

**Beschrijving en werking van de instelschroeven**

De volgende regels gelden voor het instellen van de SP buismotoren, ongeacht of deze links of rechts worden ingebouwd.

De peilen ① in het vet gedrukt geven de draairichting van de buis aan.

Instelschroef richting plus (+) draaien **verlengt** de loopweg van het rolluik.

Instelschroef richting min (-) draaien **verkort** de loopweg van het rolluik.

**Instellen**

Voor het instellen wordt er gebruik gemaakt van de door SELVE daartoe ontworpen instelsleutel die bij elke motor meegeleverd wordt of een zeskantsleutel 4 mm.

1. De buismotor wordt geplaatst maar het rolluikblad wordt nog niet aan de buis bevestigd. De motor naar beneden sturen totdat hij automatisch stopt.
2. De overeenstemmende instelschroef draaien zodat de positie van de buis de bevestiging van het rolluik toelaat.
3. Het rolluik aan de buis bevestigen.
4. Het rolluik naar boven sturen.
5. Bovenste eindstand aanpassen door aan de andere instelschroef te draaien zodat de gewenste positie bereikt wordt.
6. Eindstanden van het rolluik testen en indien nodig bijregelen.

**Veiligheidsvoorschriften**

De elektrische aansluiting dient door een erkende elektro-technische installateur te gebeuren volgens de plaatselijke wetten en voorschriften (België = AREI, Nederland = NEN 1010).

Installatie en aansluitingswerken moeten steeds spanningsvrij gebeuren.

Naar voorschrift dient er zich in de voedingslijn van de motor een meerpoleige werkschakelaar te bevinden die, in geval van werkzaamheden aan de motor, fase en nulleider onderbreekt. De afstand tussen de contacten van deze werkschakelaar moet minimaal 3 mm bedragen.

Naar voorschrift dient de aansluitkabel van de buismotor in een aangepaste buis getrokken te worden.

**Opmerkingen**

Voor het bedienen van buismotoren maak uitsluitend gebruik van de hiervoor in de branche ontworpen schakelaars. De SELVE SP buismotoren zijn intern met een condensator uitgerust en mogen hierdoor niet parallel geschakeld worden behoudens het gebruik van:

- een tweepolige schakelaar daartoe ontworpen (parallelschakeling van 2 motoren).
- een daartoe ontworpen besturingskast (parallelschakeling van 2 motoren en meer).

De door geweld en/of foutieve bekabeling ontstane schade of gevolgschade valt niet onder de garantie.

Reparaties aan de motor of aan de aansluitkabel dienen uitsluitend door een SELVE geautoriseerd reparatiewerkplaats uitgevoerd te worden.

**Technische Daten/Technical specifications/Données techniques/Technische gegevens**

Typ Type Type Type	Art.-Nr. Art.-no. Référence Art.-nr.	Effectives Rolladengewicht <sup>1)</sup> Effective shutter weight <sup>1)</sup> Poids net max. du tablier <sup>1)</sup> Werkelijk max. rolluikgewicht <sup>1)</sup>	Drehmoment Torque Couple Koppel	Drehzahl Speed Vitesse rotation Toerental	Leistung Wattage Puissance Vermogen
		1,50 m			
		2,50 m			
SP 2/10 NHK	35 22 63	25 kg	10 Nm	17 U/min.	105 W
SP 2/15 NHK	35 22 73	35 kg	15 Nm	17 U/min.	152 W
SP 2/20 NHK	35 22 83	45 kg	20 Nm	17 U/min.	172 W
SP 2/30 NHK	35 22 93	67 kg	30 Nm	17 U/min.	220 W
SP 2/40 NHK	35 22 03	88 kg	40 Nm	17 U/min.	345 W
SP 2/50 NHK	35 21 53	102 kg	50 Nm	12 U/min.	345 W
SP 3/50 NHK	35 66 63	99 kg	50 Nm	17 U/min.	315 W
SP 3/60 NHK	35 65 23	116 kg	60 Nm	12 U/min.	245 W
SP 3/70 NHK	35 66 83	135 kg	70 Nm	17 U/min.	435 W
SP 3/80 NHK	35 65 33	154 kg	80 Nm	12 U/min.	322 W
SP 3/120 NHK	35 65 43	232 kg	120 Nm	11 U/min.	435 W

<sup>1)</sup> bei Verwendung von Stahlwelle SW 60 (SP 2/...NHK), bzw. SW 70 (SP 3/...NHK), Schutzart: IP 44; <sup>2)</sup> Spannung: 230 V; 50 Hz; KE: 4 min.; Endschalterbereich: 38 U; Technische Änderungen vorbehalten.  
<sup>3)</sup> fitted with an SW 60 (SP 2/...NHK) or SW 70 (SP 3/...NHK) shaft. Protection class: IP 44; <sup>4)</sup> Voltage: 230 V; 50 Hz; Nominal operating time: 4 min.; Technical modifications reserved.  
<sup>5)</sup> Tableau calculé avec tube octo 60 (SP 2/...NHK) ou octo 70 (SP 3/...NHK). Degré de protection IP 44; conformité <sup>6)</sup> <sup>7)</sup> Tension d'alimentation 230 V; 50 Hz. Durée de fonctionnement: 4 min.; Sous réserve de modifications.  
<sup>8)</sup> Tabel opgesteld voor toepassing met SW 60 (SP 2/...NHK) en SW 70 (SP 3/...NHK) achtkantbuis. Beschermingsgraad IP 44; <sup>9)</sup> Voedingsspanning 230 V; 50 Hz.; Looptijd: 4 min.; Wijzigingen voorbehouden.

955 152 BA, D GB F NL 03.2022 2.000 S



SELVE GmbH & Co. KG  
 Werdohler Landstraße 286 · D-58513 Lüdenscheid  
 Telefon +49 (23 51) 9 25 -0 · Telefax +49 (23 51) 9 25 -111  
 www.selve.de · info@selve.de

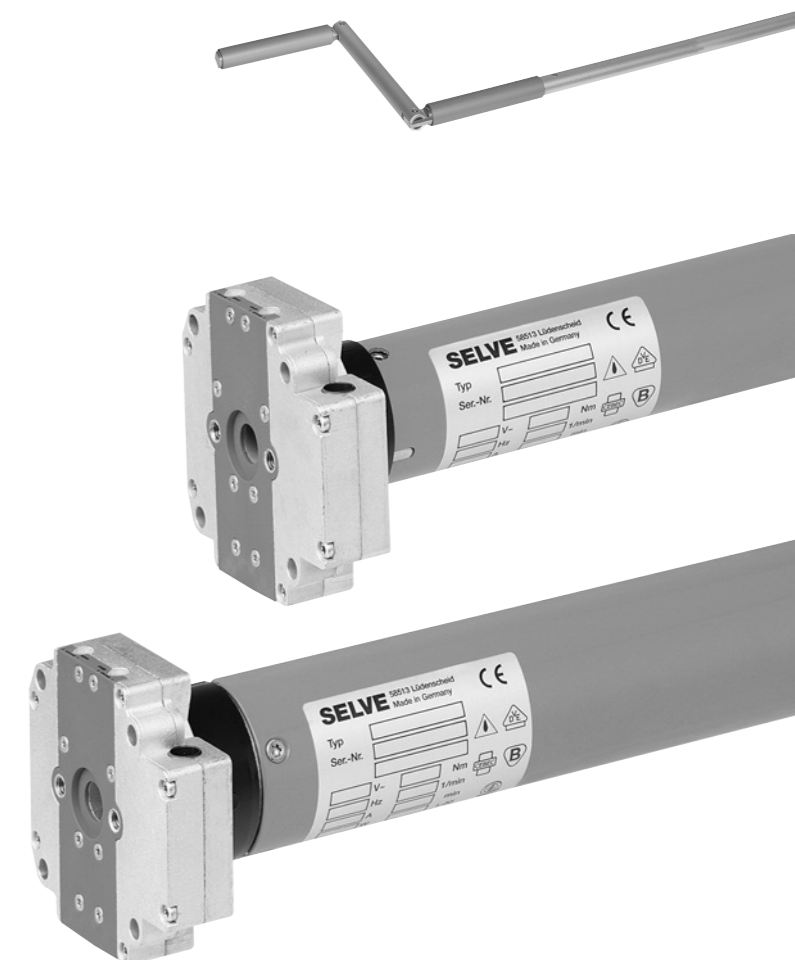


**Einstellanleitung für Rohrmotore SP NHK**

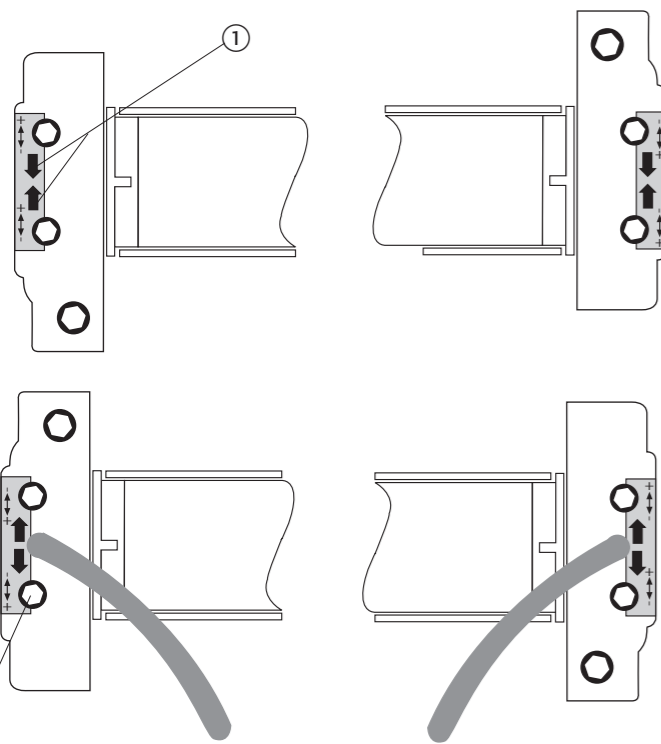
**Adjustment instructions for motors SP NHK**

**Instructions de réglage des moteurs SP NHK**

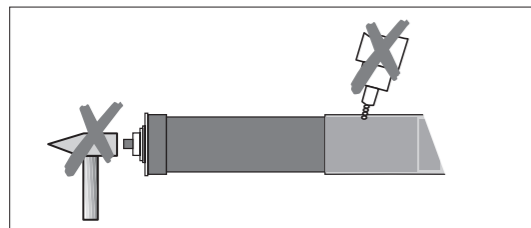
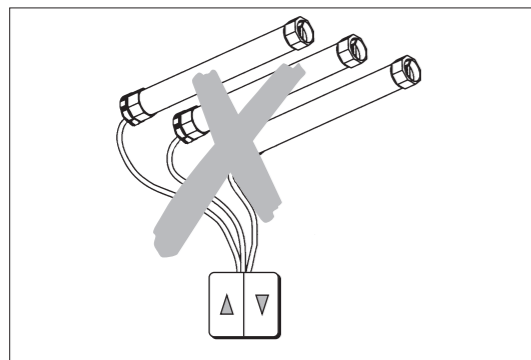
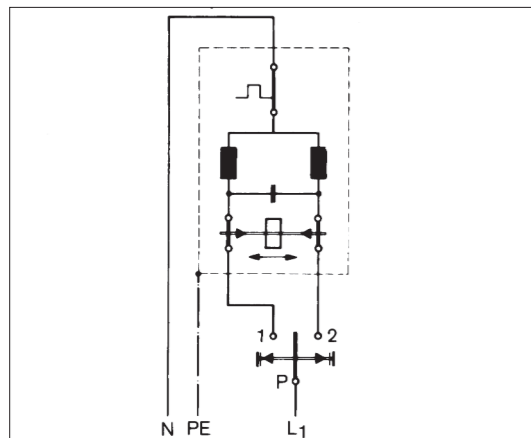
**Instelhandleiding van de SP NHK motoren**



**SP NHK**



**Anschlussplan für 1 Motor**  
**Wiring diagram for 1 motor**  
**Schéma de raccordement 1 moteur**  
**Ansluitschema voor 1 motor**



### Funktionsbeschreibung

Unabhängig davon, ob der Motor rechts oder links eingebaut wird, gelten grundsätzlich folgende Regeln:  
 Die großen Hinweispfeile ① zeigen die Drehrichtung der Wickelwelle.  
 - Einstellschrauben ② in Richtung Plus (+) drehen, bedeutet längeren Endschalterbereich  
 - Einstellschrauben ② in Richtung Minus (-) drehen, bedeutet kleineren Endschalterbereich

### Einstellanleitung

1. Motor mit Welle aber ohne Rollladenpanzer in Abwärtsrichtung fahren, bis der Motor automatisch abschaltet.
2. Nachregulieren durch Drehen der entsprechenden Einstellschraube mit der beiliegenden Kugelkopfeinstellhilfe, bis der Rollladenpanzer befestigt werden kann.
3. Rollladen befestigen.
4. Rollladenpanzer in Aufwärtsrichtung fahren.
5. Nachregulieren durch Drehen der entsprechenden Einstellschraube mit der Kugelkopfeinstellhilfe, bis die gewünschte Position erreicht ist.

### Sicherheitshinweise

**Der elektrische Anschluss der Antriebe darf nur von zugelassenen Elektrofachkräften vorgenommen werden.**

Bei Einzelbedienungen nur mechanisch und / oder elektrisch verriegelte Schalter verwenden.

**Beim Anschluss von zwei Antrieben 230V darf nur ein zweipoliger Schalter verwendet werden!**

Zum Betrieb von mehr als zwei Motoren muss auf dafür ausgelegte Rollladensteuerungen zurückgegriffen werden.

**Kondensatormotoren dürfen nicht parallel geschaltet werden!**

Es dürfen nur Schaltgeräte verwendet werden, bei denen die Umschaltzeit zwischen Auf- und Abwärtsrichtung min. 0,5 sec. beträgt!

Beim Anschluss von Motoren ist auf geltende VDE-Vorschriften zu achten! Durch Gewaltanwendung und / oder falsche Verkabelung entstandene Schäden oder Folgeschäden fallen nicht unter die Garantieleistung.

Im Aussenbereich die weiße PVC- Motoranschlussleitung nur im Rohr verlegen.

Schäden an der Anschlussleitung sind durch autorisierte Reparaturwerkstätten zu beseitigen! (Spezialwerkzeuge erforderlich)

Eine allpolige Trennung vom Netz mit Kontaktöffnungsweite von min. 3 mm pro Pol muss vorhanden sein (gem. VDE 0700).

### Function

Regardless whether the motor is installed left or right, the following rules are valid:

The big arrows shows the direction of shutter rotation.

- Turning the adjusting screw ① in direction (+), corresponds to a longer travel of the shutter / awning.
- Turning the adjusting screw ② reverse direction (-), corresponds to a shorter travel of the shutter / awning.

### Adjusting instructions

1. Drive the motor with the axle but without the shutter in downwards direction until the motor shuts off automatically.
2. Turn the adjusting screw with the ball-headed adjusting pin delivered with the motor until the shutter can be fixed.
3. Fix the shutter.
4. Drive the shutter or awning upwards or inwards.
5. Turn the adjusting screw with the ball-headed adjusting pin until the position is reached.

### Safety remarks

For single operation please use only mechanical and / or electrical locked switches.

**To connect two motors the use of a two pole switch is necessary!**

**Attention: Please note that tubular motors are not allowed to be connected in parallel!**

If it is necessary to operate more than two motors, a control system for shutters has to be used.

When connecting motors VDE and any local electrical connecting regulations have to be considered.

Damage to the motor due to force and / or wrong wiring as well as damages effecting from these will not be covered by our guarantee for the motor.

With external installations, the white PVC coated motor wire has to be installed in appropriate pipings.

Damages to the motor-wire have to be repaired by an authorized company (special tools needed). An all-pole separation from the mains with a contact-width of at least 3 mm per pole has to be ensured acc. to VDE 0700 regulations.

### Description et fonction des vis de réglage

Les explications qui suivent sont d'application indépendamment du fait que le moteur soit monté à droite ou à gauche.

Les flèches ① marquées en gras indiquent le sens de rotation du tube.

Tourner la vis de réglage ② vers le plus (+) résulte en un **allongement** de la course du volet.

Tourner la vis de réglage ② vers le moins (-) résulte en une **diminution** de la course du volet.

### Réglage du moteur

La manœuvre des vis de réglage du moteur tubulaire SELVE SP se fait à l'aide de l'outil de réglage fourni dans l'emballage de chaque moteur ou à l'aide d'une clé à embout hexagonal de 4 mm du commerce.

1. La motorisation étant posée, ne pas attacher le tablier maintenant. Commander le moteur dans le sens de la descente jusqu'à ce qu'il s'arrête automatiquement.
2. Régler la vis correspondante jusqu'à ce qu'une position du tube permette la fixation du tablier.
3. Fixer le tablier du volet au tube.
4. Commander la montée du volet.
5. Régler l'autre vis jusqu'à ce que la position de fin de course haute souhaitée soit obtenue.
6. Faire un essai de la course du volet et corriger les réglages si nécessaire.

### Conseils de sécurité

Le raccordement électrique ne peut se faire que par une personne qualifiée, suivant les normes et règlements en vigueur (Belgique = RGIE, France = NFC 15/100). L'installation électrique doit être mise hors tension avant de procéder à des travaux d'installation et de raccordement à celle-ci.

La réglementation prescrit qu'en amont du circuit d'alimentation du moteur doit se trouver un dispositif de coupure omnipolaire dont la distance d'ouverture des contacts est de 3 mm minimum.

Les normes imposent également que le câble d'alimentation du moteur soit posé sous conduit.

### Remarques

Dans le cas de commandes individuelles il y a lieu d'utiliser exclusivement des inverseurs conçus à cet effet.

Les moteurs SELVE SP sont du type "à condensateur", ils ne peuvent pas être branchés en parallèle sauf s'ils sont commandés au moyen:

- **d'un inverseur bipolaire conçu à cet effet (2 moteurs en parallèle).**

- **d'un coffret d'automatisme prévu à cet effet (2 moteurs en parallèle et plus).**

Aucun recours envers le fabricant est possible au titre de garantie, s'il s'avère que la moteur n'a pas été monté suivant les règles de l'art ou s'il a fait l'objet d'un raccordement fautif. Toutes réparations du moteur ou de son câble d'alimentation doivent exclusivement être effectuées par des personnes dûment autorisées par le fabricant.