



DE

Originalbetriebsanleitung für SELVE-Antriebe

Bitte sorgfältig aufbewahren!

▶ S. 2

EN

Operating instruction for SELVE motors

Please keep in a safe place!

▶ P. 12

FR

Notice de réglage des moteurs SELVE

Prière de conserver cette notice !

▶ P. 22

NL

Afstelhandleiding SELVE buismotoren

Deze handleiding zorgvuldig bewaren!

▶ Blz. 32

PL

Instrukcja obsługi SELVE elektroniczne siłowniki

Proszę zachować instrukcję!

▶ Str. 42

1. Sicherheitshinweise



Warnung!

Wichtige Sicherheitshinweise für Montage und Betrieb!

Für die Sicherheit von Personen ist es wichtig, diese Anweisungen zu befolgen, da falsche Bedienung und Montage zu ernsthaften Verletzungen führen kann.

Die Anweisungen sind aufzubewahren.

- Folgende Punkte sind zu berücksichtigen:
 - Die geltenden Gesetze, Normen und Vorschriften
 - Landesspezifische Bedingungen
 - Die Vorschriften der örtlichen Energieversorgungsunternehmen sowie die Bestimmungen für Feuchträume nach VDE 0100
 - Die Sicherheitshinweise der DIN EN 60335
 - Der Stand der Technik zum Zeitpunkt der Installation
 - Diese Betriebsanleitung sowie Betriebsanleitungen für angeschlossene Komponenten
- Der Anschluss des Antriebs darf nur durch autorisiertes Fachpersonal vorgenommen werden. Bei der Installation oder Wartung ist die Anlage spannungsfrei zu schalten.
- Bei Installation, Wartung oder Reparatur des Antriebs muss eine allpolige Trennung vom Netz mit mindestens 3 mm Kontaktöffnungsweite pro Pol vorgesehen werden (DIN EN 60335). Es müssen Sicherheitsmaßnahmen gegen unbeabsichtigtes Einschalten getroffen werden.
- Vor der Installation des Antriebs sind alle nicht benötigten Leitungen zu entfernen und jegliche Einrichtung, die nicht für die Betätigung mit Kraftantrieb benötigt werden, außer Betrieb zu setzen.
- Die Betriebsanleitung ist Bestandteil des Gerätes und der Gewährleistungsbedingungen. Sie ist dem Elektriker und dem Benutzer zu überreichen.

- Die Anlage ist häufig auf mangelnde Balance oder auf Anzeichen von Verschleiß oder beschädigte Federn und Anschlussleitungen zu überprüfen und darf nicht betrieben werden, wenn Reparaturen oder Korrekturen notwendig sind. Prüfen Sie den Antrieb und die gesamte Anlage auf Beschädigungen. Bei Beschädigungen am Antrieb, insbesondere der Anschlussleitung, darf dieser nicht in Betrieb genommen werden!
- Der Antrieb ist nur im eingebauten Zustand funktionsfähig und darf nur im spannungsfreien Zustand angeschlossen werden. Zur Koppelung des Antriebs mit dem angetriebenen Teil dürfen nur Adapter und Kupplungen aus dem aktuellen SELVE-Katalog verwendet werden. Der kleinste Wellendurchmesser für SELVE-Antriebe der Baureihe 1 (z. B. SE.. 1/...) beträgt 40 mm, für Baureihe 2 (z. B. SE.. 2/...) 50 mm und für Baureihe 3 (z. B. SE.. 3/...) 60 mm. Bei Nutrohren ist ggf. eine exzentrische Ausführung von Kupplung und Lauffring zu beachten.
- Nennmoment und Einschaltdauer müssen auf die Anforderungen des angetriebenen Produkts abgestimmt sein. Die technischen Daten können dem Typenschild des Antriebs entnommen werden.
- Wird ein Antrieb in einer Markise verwendet, so darf die Markise nicht betrieben werden, wenn Arbeiten wie z. B. Wartung oder Fensterputzen in der Nähe ausgeführt werden. Bei automatisch gesteuerten Markisen muss die Markise bei oben genannten Arbeiten vom Versorgungsnetz getrennt werden.
- Die Antriebe können von Kindern ab 8 Jahren und von Personen mit verminderten physischen, sensorischen oder mentalen Fähigkeiten oder mit mangelnder Erfahrung und Wissen betrieben werden, wenn sie beaufsichtigt werden oder hinsichtlich des sicheren Gebrauchs des Gerätes unterwiesen wurden und die damit verbundenen Gefahren verstanden haben.
- Gegenstände sind aus dem Fahrbereich fernzuhalten. Der Fahrbereich muss während des Betriebs einsehbar sein. Beobachten Sie die Anlage während des Betriebes und halten Sie Personen von Ihr fern. Verwenden Sie nur verriegelte Schaltelemente.

Sicherheitshinweise

- Bei Antrieben, die mit einem Schalter mit AUS-Voreinstellung gesteuert werden, muss der Schalter in Sichtweite des Gerätes, von sich bewegenden Teilen entfernt und in einer Höhe von über 1,5 m angebracht werden.
- Ungeschützte, bewegliche Teile des Antriebs müssen in einer Höhe von mehr als 2,5 m vom Boden oder einer anderen Ebene, die Zugang zum Antrieb gewährt, montiert sein. Ein Mindestabstand von 40 cm zwischen sich bewegenden Teilen und benachbarten Gegenständen ist einzuhalten.
- Kindern nicht erlauben, mit ortsfesten Steuerungen zu spielen. Fernsteuerungen von Kindern fernhalten.
- Bei Einsatz in Markisen, bei denen sich im ausgefahrenen Zustand Anlagenteile näher als 2 m vom Boden oder einer anderen Zugangsebene zur Anlage befinden können, muss ein horizontaler Mindestabstand von 40 cm zu anderen festen Objekten gewährleistet sein.
- Im Außenbereich und bei Unterputzinstallation ist die weiße PVC-Motoranschlussleitung im Rohr zu verlegen. Antriebe mit PVC(H05VV-F)-Leitung dürfen nur im Innenbereich verwendet werden. Wenn die Netzanschlussleitung des Antriebs beschädigt ist, muss sie durch den Hersteller, seinen Kundendienst oder einer ähnlich qualifizierten Person ersetzt werden.
- Schäden durch falsche Handhabung, falsche Verkabelung, Gewaltanwendung, Fremdeingriff in den Antrieb oder nachträgliche Veränderungen an der Anlage sowie Nichtbeachtung der Sicherheitshinweise und dadurch entstandene Folgeschäden fallen nicht unter die Gewährleistung.
- Verwenden Sie nur unveränderte SELVE-Originalteile und -Zubehör. Bitte beachten Sie hierfür den aktuellen SELVE-Katalog und die SELVE-Website www.selve.de

Sehr geehrter Kunde,

Sie haben sich mit dem Kauf eines SELVE-Antriebs für ein Qualitätsprodukt aus dem Hause SELVE entschieden. Diese Betriebsanleitung beschreibt Ihnen den Einbau und die Bedienung des Antriebs. Bitte lesen Sie unbedingt diese Betriebsanleitung vor der Inbetriebnahme des SELVE-Antriebs und beachten Sie die Sicherheitshinweise.

SELVE ist nach Erscheinen der Betriebsanleitung nicht haftbar für Änderungen der Normen und Standards! Technische Änderungen vorbehalten!

1. Sicherheitshinweise	2
2. Informationen zu Eigenschaften des Antriebs	6
2.1. Bestimmungsgemäße Verwendung	6
2.2. Eigenschaften	6
3. Montage	7
3.1. Einbau des Antriebs in die Welle	7
3.2. Ablagerung des Antriebs	8
4. Elektrischer Anschluss	8
5. Einstellung der Endlagen	9
6. Technische Daten	10
7. Allgemeine Konformitätserklärung	11
8. Entsorgung	11
9. Hinweise für die Fehlersuche	11
10. SELVE-Service-Hotline	11

2. Informationen zu Eigenschaften des Antriebs

2.1. Bestimmungsgemäße Verwendung

Der Antrieb SP-NHK ist ein Antrieb mit mechanischer Endabschaltung und Notbedienung über eine Handkurbel.

Der Antrieb SP-NHK darf nur für den Betrieb von Rollläden, Markisen und (Zip-)Screens eingesetzt werden.

Es werden feste Anschläge für die obere Endlage empfohlen!

2.2. Eigenschaften

Die Nothandkurbel darf nur im stromlosen Zustand betätigt werden.

Der Rollladen sollte über die Nothandkurbel nur soweit betrieben werden, bis er in Aufwärtsrichtung kurz vor dem Anschlag steht oder in Abwärtsrichtung die Lüftungsschlitze geschlossen sind. Wird die Kurbel darüber hinaus bewegt, besteht die Gefahr, dass der Rollladen beschädigt wird.

Die eingestellten Endpositionen werden bei Betätigung der Nothandkurbel nicht verändert und der Antrieb ist anschließend sofort wieder betriebsbereit.

Die Luftschallemission des Antriebs liegt wesentlich unterhalb von 70 dB(A). Je nach Art der Anlagenbeschaffenheit ist eine Verstärkung der Antriebslautstärke möglich und kann durch Einsatz geeigneter Maßnahmen (z. B. Dämmung des Kastens, Verwendung von Schallschutzdübeln etc.) reduziert werden.

Der Antrieb ist für Links- und Rechtseinbau geeignet und kann mit herkömmlichen, für Rollladen- und Sonnenschutzantriebe geeigneten Schaltern, Tastern und Steuerungsanlagen betrieben werden.

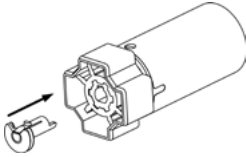
Das Antriebsdrehmoment muss für das Behanggewicht richtig ausgewählt werden.

Achtung! Um die in der Norm DIN EN 13659 vorgeschriebene Bedienkraft der Kurbelstange nicht zu überschreiten, muss bei dem Antrieb SP 2/20-NHK (Übersetzungsverhältnis 13:1) eine Kurbelstange mit einer Ausladung von min. 180 mm (Art.-Nr. 278245) verwendet werden.

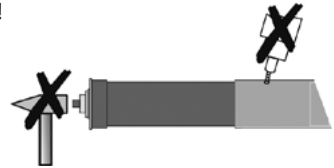
3. Montage

3.1. Einbau des Antriebs in die Welle

1. Laufring und Kupplung entsprechend der Wellengröße festlegen.
2. Laufring über den Antrieb schieben und an dem Motorkopf exakt positionieren.
3. Kupplung aufschieben und Kupplungssicherung (Artikel 288500) einstecken.



4. Den Antrieb formschlüssig in die Welle einschieben. Der Antrieb darf hierbei keine Schläge bekommen. Laufring- und Kupplungsadapter dürfen in der Welle kein Spiel haben.
5. Den Antrieb falls notwendig axial sichern, z. B. durch Verschrauben der Welle mit dem Kupplungsadapter. Nicht im Bereich des Antriebs bohren!



6. Die vorbereitete Einheit mit ca. 3 mm Axialspiel in den Rollladenkasten einbauen (siehe hierzu auch Kapitel 3.2. *Ablagerung des Antriebs*) und die Walzenkapsel mit einer kurzen Schraube gegen Verschieben sichern.
7. Die Motorleitung nicht knicken und so verlegen, dass keine Schäden daran entstehen können. Um zu verhindern, dass Wasser in den Antrieb läuft, die Motorleitung in einem Bogen nach unten verlegen, damit Fließwasser abtropfen kann.

3.2. Ablagerung des Antriebs

Generell können SELVE-Antriebe über die Außenkontur des Motorkopfes oder über einen Vierkant abgelagert werden. Für beide Ablagerungsmöglichkeiten stehen verschiedene Motorlager zur Verfügung.

Adaption Gelenklager
mit Sechskant-Stab 7 mm

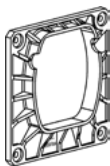


Art.-Nr. 282012



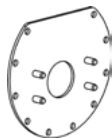
Aufsatzelement
Typ Inoutic

Art.-Nr. 282011

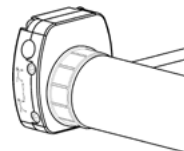


Aufsatzelement
Typ VEKA

Art.-Nr. 282005



Vorbaulement



4. Elektrischer Anschluss

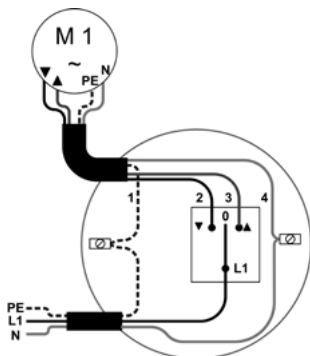


Warnung!

Achtung! Verletzungsgefahr durch Stromschlag!

Anschluss nur im spannungsfreien Zustand!

Der Antrieb ist nur im eingebauten Zustand funktionsfähig.



1 = PE, gelb-grün

2 = Rechtsdrehung, schwarz

3 = Linksdrehung, braun

4 = N, blau

Je nach Einbaulage müssen eventuell die Anschlüsse für die Laufrichtung getauscht werden.



Antriebe des Typs SP dürfen nicht parallel geschaltet werden.

5. Einstellung der Endlagen

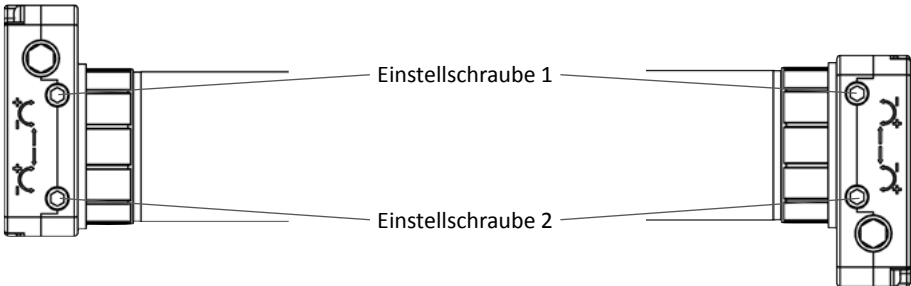
Den Antrieb jetzt ohne angehängten Rollladen abwärts fahren, bis der Antrieb selbsttätig abschaltet. Mit der entsprechenden Einstellschraube die untere Endlage so einstellen (siehe weiter hinten in diesem Kapitel), dass der Rollladen befestigt werden kann.

Nach der Einstellung der unteren Endposition den Rollladen an der Welle befestigen und anschließend die Aufwärtsrichtung betätigen. Während der Aufwärtsfahrt die obere Endlage mit der entsprechenden Einstellschraube einstellen.

Einstellung der Endlagen, **Leitungsaustritt auf der Rückseite:**

Die auf der Abschaltung aufgedruckten geraden Pfeile geben die Drehrichtung der Rollladenwelle an. Unabhängig davon, ob der Antrieb rechts oder links eingebaut wird, gelten grundsätzlich folgende Regeln:

- Endschaltereinstellung untere Rollladenposition, Einstellschraube 1 drehen
- Endschaltereinstellung obere Rollladenposition, Einstellschraube 2 drehen
- Einstellschraube im Uhrzeigersinn (+) drehen, bedeutet längeren Rollladenweg
- Einstellschraube gegen den Uhrzeigersinn (-) drehen, bedeutet kürzeren Rollladenweg

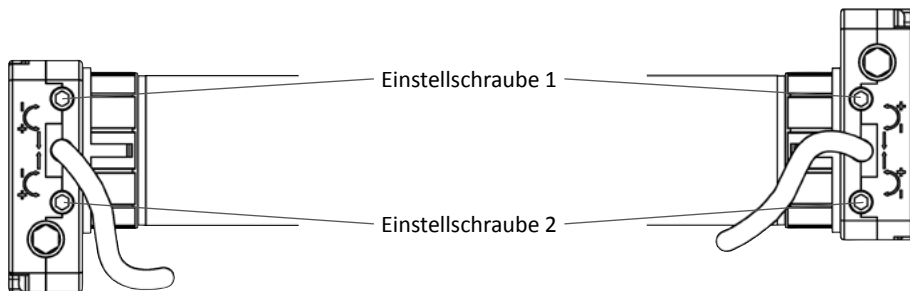


Einstellung der Endlagen/Technische Daten

Einstellung der Endlagen, **Leitungsaustritt auf der Vorderseite:**

Die auf der Abschaltung aufgedruckten geraden Pfeile geben die Drehrichtung der Rollladenwelle an. Unabhängig davon, ob der Antrieb rechts oder links eingebaut wird, gelten grundsätzlich folgende Regeln:

- Endschaltereinstellung untere Rollladenposition, Einstellschraube 2 drehen
- Endschaltereinstellung obere Rollladenposition, Einstellschraube 1 drehen
- Einstellschraube gegen den Uhrzeigersinn (+) drehen, bedeutet längeren Rollladenweg
- Einstellschraube im Uhrzeigersinn (-) drehen, bedeutet kürzeren Rollladenweg



6. Technische Daten

Baureihe	Drehmoment Nm	Drehzahl Rpm	Stromaufnahme A	Leistung W
2/6	6	16	0,38	88
2/7	7	17	0,41	95
2/10	10	17	0,45	105
2/15	15	17	0,66	152
2/20*	20	17	0,75	172

Einbauort:

***Achtung!** Um die in der Norm DIN EN 13659 vorgeschriebene Bedienkraft der Kurbelstange nicht zu überschreiten, muss bei dem Antrieb SP 2/20-NHK (Übersetzungsverhältnis 13:1) eine Kurbelstange mit einer Ausladung von min. 180 mm (Art.-Nr. 278245) verwendet werden.

Nach der Montage des Antriebs den Antriebstyp in der Tabelle der technischen Daten markieren und den Einbauort vermerken.

Die Antriebe haben standardmäßig eine 3 m Netzleitung, die fest installiert ist und **nicht** gewechselt werden kann!

Hinweise zum Anschluss bei speziellen Steckverbindern sind zu erfragen.

Angaben für alle Antriebstypen:

Nennspannung: 230 V AC/50 Hz
Schutzart: IP 44
Betriebsart: S2 4 Min.

Technische Änderungen vorbehalten.

7. Allgemeine Konformitätserklärung

Hiermit erklärt die Firma SELVE GmbH & Co. KG, dass sich der Antrieb in Übereinstimmung mit den grundlegenden Anforderungen und den anderen relevanten Vorschriften der Richtlinien 2006/42/EG, 2014/30/EU und 2011/65/EU befindet. Die Konformitätserklärung ist einsehbar unter www.selve.de



8. Entsorgung

Getrennte Erfassung von Altgeräten

Elektro- und Elektronikgeräte, die zu Abfall geworden sind, sind vom Besitzer einer vom Hausmüll getrennten Erfassung zuzuführen (spezielle Sammel- und Rückgabesysteme).

Möglichkeiten der Rückgabe von Altgeräten

Besitzer von Altgeräten aus privaten Haushalten können diese bei den Sammelstellen der öffentlich-rechtlichen Entsorgungsträger oder bei den von Herstellern oder Vertriebern im Sinne des ElektroG eingerichteten Rücknahmestellen unentgeltlich abgeben.

Bedeutung des Symbols „durchgestrichene Mülltonne“

Das auf Elektro- und Elektronikgeräten regelmäßig abgebildete Symbol einer durchgestrichenen Mülltonne weist darauf hin, dass das jeweilige Gerät am Ende seiner Lebensdauer getrennt vom Hausmüll zu erfassen ist.



Länderspezifische Umsetzung von WEEE

Bzgl. der Entsorgung von Elektro- und Elektronikgeräten sind die nationalen Bestimmungen zu beachten.

9. Hinweise für die Fehlersuche

Störung	Ursache	Beseitigung
Antrieb läuft nicht	Elektrischer Anschluss ist fehlerhaft	Anschluss prüfen
	Thermoschutzschalter hat ausgelöst	5 bis 20 Minuten warten
Die Richtungen AUF und AB sind vertauscht	Schwarze und braune Ader falsch am Schalter angeschlossen	Adern tauschen (Schwarz = Rechtsdrehung, braun = Linksdrehung)

DE

10. SELVE-Service-Hotline



Hotline: Telefon 02351 925-299

Download der Betriebsanleitung unter www.selve.de oder QR-Scan

1. Safety instructions



Warning!

Important safety notes for installation and operation!

For safety of persons, it is important to observe the instructions, since wrong operation and installation may cause severe injury. The instructions must be kept.

- Consider the following:
 - Relevant laws, standards and instructions
 - Country-specific terms
 - The specifications of the local energy providers and stipulations for damp rooms pursuant to VDE 0100
 - The safety instructions of DIN EN 60335
 - The state of the technology at the time of installation
 - This instruction manual and any operating instructions for connected components
- This motor must only be connected by authorised specialists. For installation and maintenance the system has to be de-energised.
- For the motor installation, a mains supply circuit break with at least 3 mm contact opening width per pole must be provided (DIN EN 60335). Safety measures against inadvertent activation must be in place.
- Before installation of the motor, all cables not needed must be removed and any facility that is not required for operation with power must be put out of operation.
- This instruction manual is part of the device and the warranty conditions. It has to be handed out to the electrician and operator.

Safety instructions

- Check the system at regular intervals for a lack of balance or for signs of wear or damaged springs and connection cables. It must not be used if repairs or corrections are required. Check the motor and the complete installation for damage. In case of damage to the motor, in particular to the connection line, it must not be taken into operation!
- The motor is only working when installed and must only be connected when powered down. The motor must only be connected to the powered part with adapters and couplings from the current SELVE catalogue. The smallest shaft diameter for SELVE motors for series 1 (e.g. SE.. 1/...) is 40 mm, for series 2 (e.g. SE.. 2/...) 50 mm and for series 3 (e.g. SE.. 3/...) 60 mm. For grooved tubes, there may be an eccentric design for the coupling and adapter.
- Nominal torque and duration of activation must be aligned with the system requirements. Technical data such as nominal torque and duration of activation are written on the identification plate.
- If a motor is used in an awning, the awning must not be operated while work such as maintenance or window cleaning is carried out nearby. For automatically controlled awnings, the awning must be disconnected from the power for the above work.
- The motor may be used by children aged 8 or over and by people with reduced physical, sensory or mental abilities or with a lack of experience and knowledge if they are supervised or have been trained in how to use the device safely and they understand the risks involved.
- Keep objects from the operating area. It must be possible to see the operation area during working process. Observe the system while it is operating and keep other people away from it. Use only locked switching elements.

EN

Safety instructions

- On motors which are controlled using a switch with an OFF setting, the switch must be fitted in view of the device, away from moving parts and at a height of over 1.5 m.
- Unprotected, moving parts of the motor must be installed at a height of more than 2.5 m from the floor or another level which provides access to the motor. A minimum distance of 40 cm between moving parts and neighbouring items must be maintained.
- Do not allow children to play with stationary control systems. Keep remote controls away from children.
- If used in awnings on which extended system parts may be closer than 2 m to the floor or another access level to the system, a minimum horizontal distance of 40 cm to other fixed objects must be ensured.
- Outdoor or flush mounted, the motor connecting cable must be laid in a conduit. Motors with PVC(H05VV-F)-cables must only be used indoors. If the mains connection cable for the motor is damaged, it must be replaced by the manufacturer, its customer service or a similarly qualified person.
- Damage due to wrong handling, wrong wiring, use of force, interference with the motor by a third party or subsequent changes to the installation and any consequential damage arising from this is not subject to the warranty.
- Use only unchanged SELVE original parts and accessories. For this, please observe the current SELVE catalogue and the SELVE website www.selve.de

Dear Customer,

by purchasing a SELVE electronic motor you have decided in favour of a quality product from the SELVE company. This instruction manual describes the installation and operation of the motor. Make sure to read this handbook before initial operation of the SELVE motor and adhere to the safety instructions.

After publication of the operating instructions, SELVE shall not be liable for any changes to norms and standards! Subject to change without prior notice!

1. Safety instructions	12
2. Information about the motor features	16
2.1. Designated use	16
2.2. Properties	16
3. Installation	17
3.1. Installation of the motor into a shaft	17
3.2. Supporting the motors	18
4. Electric connection	18
5. Setting of the end positions	19
6. Technical data	20
7. General declaration of conformity	21
8. Disposal	21
9. Troubleshooting	21
10. SELVE Service Hotline	21

2. Information about the motor features

2.1. Designated use

The motor SP-NHK is a motor with mechanical end limit stop and emergency operation via a hand crank.

The motor SP-NHK must only be used for operating roller shutters, awnings and (zip-)screens.

Fixed limit stops for the upper end limit are recommended.

2.2. Properties

The emergency hand crank may only be operated when the power is off.

The roller shutter should only be operated by the emergency hand crank until it is shortly in front of the limit stop in upward direction or in downward direction until the ventilation slits are closed. In case the hand crank will be moved more than that, there is the risk that the roller shutter will be damaged.

The set end limit positions will not be changed when using the emergency hand crank and the motor is immediately ready for operation afterwards.

The airborne noise of the motor is significantly below 70 dB (A). Depending on the type of the roller shutter/awning/screen a strengthening of the sound intensity of the motor is possible. It can be reduced by use of appropriate measures (e.g. insulation of the box, using noise protection plugs, etc.).

The motor is suitable for left and right installation controlled with conventional switches, buttons and control systems that are suitable for roller shutter and sun control motors.

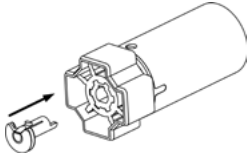
The motor torque has to be chosen correctly for the hanging weight.

Caution! In order to not exceed the prescribed operational force of a hand crank according to the standard DIN EN 13659, a hand crank with an outreach of 180 mm minimum (article number 278245) has to be used for the motor SP 2/20-NHK (transmission ratio 13:1).

3. Installation

3.1. Installation of the motor into a shaft

1. Crown and coupling adapter need to be determined according to the size of the shaft.
2. Push the crown adapter over the shaft and position it precisely on the motor head.
3. Slide the coupling and plug-in the coupling locking device.



4. Push the motor into the shaft in a positive-locking way. The motor must not be subject to any impacts. Crown and coupling adapters must not have any play inside the shaft.
5. Where required, secure the motor axially, e.g. by screwing the shaft to the coupling adapter. Do not drill holes into the motor area!

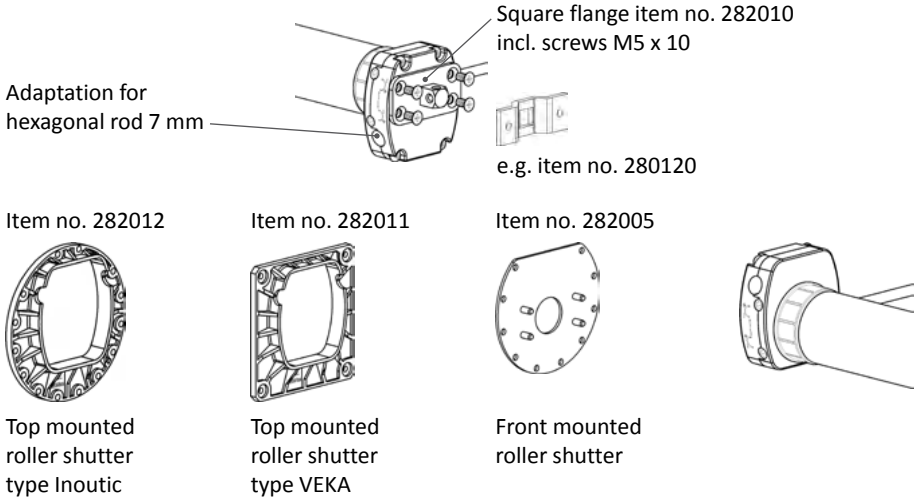


6. Mount the prepared unit with approximately 3 mm axial play into the roller shutter box (please also see chapter 3.2. *Supporting the motors*) and fix the cap against sliding with a short screw.
7. Do not bend the motor cable and place it so that it cannot be damaged. To keep water from getting into the motor, place the motor line in a bend direction downwards, so that any water can drip off.

Installation/Electrical connection

3.2. Supporting the motors

In general, SELVE motors can be supported by means of a square or by means of the external contour of the motor head. There are different motor brackets for all support options.

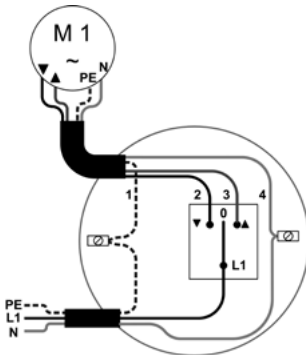


4. Electric connection



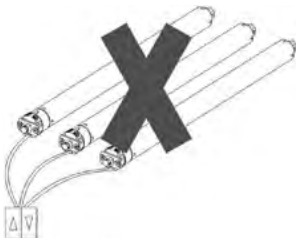
Warning!

Caution! Risk of injury through an electric shock!
Connection only when de-energised!
Run the motor only after installation.



- 1 = PE, yellow-green
- 2 = Rotation right, black
- 3 = Rotation left, brown
- 4 = N, blue

Depending on the installation position, the connections for the running direction may have to be exchanged



Motors of type SP must not be connected in parallel.

5. Setting of the end positions

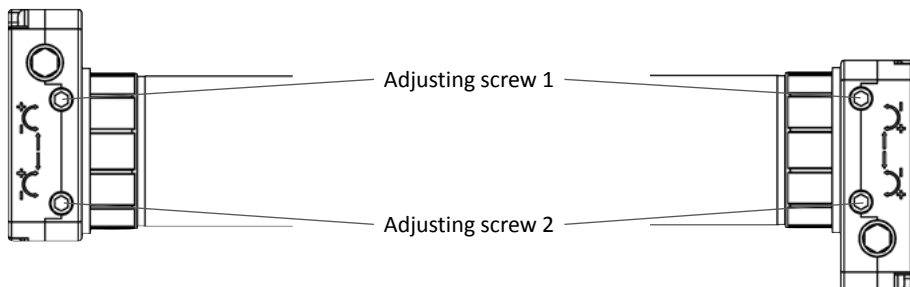
Now move the motor downwards without attached roller shutter until the motor switches off automatically. Set the lower end limit with the corresponding adjusting screw so that the roller shutter can be mounted (see further information at the end of this chapter).

After setting the lower end limit position mount the roller shutter onto the shaft and afterwards operate the upwards direction. During the upwards movement set the upper end limit with the corresponding adjusting screw.

Setting of the end limits, **cable outlet on the reverse side:**

The on the limit switch imprinted straight arrows are indicating the direction of rotation of the roller shutter shaft. Regardless of whether the motor is installed on the right or left, the following rules are valid:

- Limit switch for lower shutter position, turn adjusting screw 1
- Limit switch for upper shutter position, turn adjusting screw 2
- Turning the adjustment screw in the direction of shutter rotation (+) results in a longer roller shutter path
- Turning the adjustment screw reverse direction of shutter rotation (-) results in a shorter roller shutter path

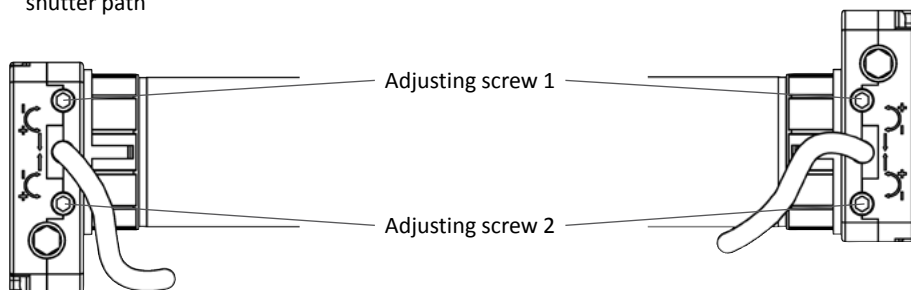


Setting of the end positions/Technical data

Setting of the end limits, **cable outlet on the front side**:

The on the limit switch imprinted straight arrows are indicating the direction of rotation of the roller shutter shaft. Regardless of whether the motor is installed on the right or left, the following rules are valid:

- Limit switch for lower shutter position, turn adjusting screw 2
- Limit switch for upper shutter position, turn adjusting screw 1
- Turning the adjustment screw in the reverse direction of shutter rotation (+) results in a longer roller shutter path
- Turning the adjustment screw direction of shutter rotation (-) results in a shorter roller shutter path



6. Technical data

Series	Torque Nm	Rotation speed Rpm	Power Input A	Output W
2/6	6	16	0.38	88
2/7	7	17	0.41	95
2/10	10	17	0.45	105
2/15	15	17	0.66	152
2/20*	20	17	0.75	172

Installation location:

***Caution!** In order to not exceed the prescribed operational force of a hand crank according to the standard DIN EN 13659, a hand crank with an outreach of 180 mm minimum (article number 278245) has to be used for the motor SP 2/20-NHK (transmission ratio 13:1).

After installing the drive, mark the drive type in the technical data table and make a note of the installation location.

The motors have a 3 m mains cable as standard which is permanently installed and **cannot** be replaced.

Information about connections using special connectors must be requested.

Information for all motor types:

Nominal voltage: 230 V AC/50 Hz

Safety class: IP 44

Operating mode: S2 4 min.

Subject to change without prior notice!

7. General declaration of conformity

SELVE GmbH & CO. KG company, hereby declares that the motor is in conformity with the basic requirements and other relevant provisions of the Directive 2006/42/EG, 2014/30/EU and 2011/65/EU. The declaration of conformity can be looked up at www.selve.de



8. Disposal

Separate disposal of used devices

Used electrical and electronic devices must be disposed of separately from the household waste collection (special collection and return systems).

Meaning of the “crossed-through rubbish bin” symbol

Electrical and electronic devices often feature a symbol of a crossed-through rubbish bin. This indicates that the respective device must be disposed of separately from the household waste at the end of its service life.



National implementation of WEEE

Observe the national regulations for the disposal of electrical and electronic equipment.

9. Troubleshooting

Problem	Cause	Solution
Motor does not work	Electric connection defective	Check the connection
	Thermal protection switch has triggered	Wait for 5 to 20 minutes
UP and DOWN directions are switched	Black and brown wire connected to the switch incorrectly	Switch wires (black = rotation right, brown = rotation left)

10. SELVE Service Hotline



Hotline: Phone +49 2351 925299

Download the operating manuals at www.selve.de oder QR scan

1. Consignes de sécurité



Attention !

Consignes de sécurité importantes pour la mise en service et l'utilisation du moteur !

Afin de garantir la sécurité des personnes, il est impératif de respecter ces consignes. Le non-respect des consignes, ainsi que la mauvaise utilisation du moteur, peuvent causer de graves blessures. Veuillez conserver ce Mode d'Emploi.

- Veuillez appliquer les consignes suivantes :
 - Les lois, normes et réglementations en vigueur dans votre pays
 - Les règles de l'art
 - Les prescriptions du fournisseur et distributeur d'énergie, ainsi que les dispositions applicables aux installations en locaux humides, selon NF C15100 (France)/RGIE (Belgique)/VDE 0100 (Allemagne)
 - Les règles de sécurité de la norme DIN EN 60335
 - Les règles de l'art au moment de l'installation
 - Ce Mode d'Emploi, ainsi que ceux des appareils pour cette installation
- Le branchement du moteur doit uniquement être réalisé par du personnel qualifié et agréé. Couper la tension d'alimentation, pendant l'installation ou la maintenance.
- Prévoir sur l'installation du moteur, un dispositif multipolaire de coupure électrique de l'alimentation du secteur. L'écart des contacts du dispositif est d'au moins 3 mm (DIN EN 60335). Prendre toutes les mesures contre les risques de mise en service involontaires.
- Avant l'installation du moteur, veuillez écarter tous les fils électriques non utilisés et neutraliser tous les équipements qui ne servent pas à la commande du moteur.

Consignes de sécurité

- Le Mode d'Emploi est partie constituante de l'appareil et des conditions de garantie. Il doit impérativement être remis à l'électricien, à l'installateur et à l'utilisateur.
- Il convient de contrôler régulièrement l'état du VoletRoulant : son équilibrage, son usure, l'état des attaches du tablier et du câble d'alimentation. Veuillez ne pas utiliser l'installation lorsqu'une remise en état est nécessaire. Contrôler le bon état du moteur et de l'installation, avant la mise en service. En cas d'endommagement du moteur, notamment du câble : la mise en service est interdite !
- Le moteur ne peut fonctionner que monté dans l'installation. Le branchement n'est autorisé que lorsque l'installation n'est pas sous tension. L'entraînement du moteur est uniquement possible avec des roues et couronnes d'origines, fournies par SELVE. Pour les moteurs SELVE du groupe BR1 (ex. SE.. 1/...), le diamètre de tube le plus étroit requis est de 40 mm, pour le groupe BR2 (ex. SE.. 2/...) 50 mm et pour le groupe BR3 (ex. SE.. 3/...) 60 mm. Pour les tubes rainurés, il convient de respecter une version excentrique de la roue et de la couronne.
- Le couple et la durée de fonctionnement doivent correspondre aux exigences de l'installation. Les caractéristiques figurent sur l'étiquette du moteur.
- Pendant l'installation du moteur sur un storebanne, voletroulant ou storeenroulable, veuillez impérativement à couper l'alimentation électrique durant l'intervention ou la maintenance. Prenez toutes les dispositions nécessaires pour éviter la mise en service inopinée de l'installation, pendant l'intervention : par ex. horloge, automatisme ou commande générale.
- Les moteurs peuvent être pilotés par des enfants de plus de 8 ans, des personnes avec un handicap physique, sensoriel ou mental, ou avec une expérience et un savoir limité, quand ils sont sous surveillance et sous réserve d'avoir été formés à l'utilisation des appareils et aux dangers encourus.

Consignes de sécurité

- Il ne doit pas y avoir d'objet à proximité de la zone de mouvement. La zone d'intervention doit être dans votre champ visuel. Surveillez l'installation pendant l'utilisation et veillez à ce que personne ne puisse s'en approcher. N'utiliser que des commutateurs à position stable.
- Pour les moteurs qui sont pilotés avec un interrupteur à positions instables (bouton poussoir), il faut que cet interrupteur soit toujours visible à proximité du moteurs et installé à une hauteur de 1,5 m.
- Les parties de l'installation qui sont en mouvement et ne sont pas protégées doivent être posées à plus de 2,5 m du sol ou d'une autre surface qui permet l'accès au moteur. Il faut ménager un écart minimum de 40 cm entre des éléments mobiles et d'autres objets.
- L'accès aux appareils de commande fixes est interdit aux enfants, éviter leur contact avec les appareils mobiles.
- Dans le cas du storebanne, lorsque la banne ouverte est à une hauteur du sol ou d'une autre surface d'accès inférieure à 2 m, il faut ménager une distance de sécurité de 40 cm avec les autres objets en périphérie.
- Le câble d'alimentation du moteur en PVCBlanc, est compatible avec les installation extérieures ou sous gaine. Les câbles en PVC H05VVF, ne sont autorisés qu'à l'intérieur. Lorsque le câble d'alimentation est endommagé il faut le faire réparer par le fabricant, son service technique ou d'autres personnes qualifiées qui effectueront le remplacement.
- Les dommages causés par un usage incorrect, un mauvais câblage, l'utilisation de la force, l'intervention de tiers sur le moteur, ainsi que des modifications ultérieures sur l'installation et les dommages en résultants sont exclus de la garantie.
- Utiliser exclusivement des pièces et accessoires d'origine SELVE. Ils sont à votre disposition dans notre catalogue, en accès libre www.selve.de

Cher client,

Nous vous remercions d'avoir choisi un moteur tubulaire SELVE. Ce mode d'emploi décrit le montage et l'utilisation de ce moteur. Veuillez impérativement lire ces instructions avant la mise en service de nos moteurs et observer les consignes de sécurité.

SELVE ne peut être tenu pour responsable des modifications apportées aux normes et réglementations en vigueur au moment de la rédaction du présent document. SELVE se réserve le droit de modifier le produit.

1. Consignes de sécurité	22
2. Caractéristiques des moteurs	26
2.1. Domaine d'application	26
2.2. Propriétés	26
3. Montage	27
3.1. Montage du moteur dans le tube	27
3.2. Fixation du moteur	28
4. Raccordement électrique	28
5. Réglage des Fins de Courses	29
6. Caractéristiques techniques	30
7. Déclaration de conformité	31
8. Mise au rebut	31
9. Dépannage et recherche de défauts	31
10. SELVE Assistance technique, Service-Hotline	31

2. Caractéristiques des moteurs

2.1. Domaine d'application

Le moteur SP-NHK est un moteur à fin de course mécanique à commande secourue par manivelle.

Le moteur SP-NHK est prévus pour la motorisation de volet roulants, stores ou (zip-) screens.

Des butées fixes sont recommandées pour la position de fin de course supérieure !

2.2. Propriétés

La manivelle de secours ne peut être utilisée que lorsque l'alimentation est coupée.

Le volet roulant doit être actionné à l'aide de la manivelle de secours jusqu'à ce qu'il soit arrêté par une butée en montée ou bien jusqu'à ce que les fentes d'aération soient fermées en descente. Si la manivelle continue à être utilisée au-delà de ces points, il y a un risque que le volet roulant soit endommagé.

L'actionnement de la manivelle de secours ne modifie pas les positions finales réglées et le moteur est de nouveau immédiatement opérationnel.

Le niveau d'émission de bruit se situe nettement sous les 70 dB(A). Dans certains cas la conception du produit final lui-même et son installation peuvent provoquer un amplification du bruit du moteur. Ce phénomène peut être réduit par l'utilisation de moyens appropriés (isolation phonique du caisson, matériel de fixation particulier, etc.).

Le moteur convient pour un montage à gauche ou à droite et peut être commandé avec des interrupteurs, commandes ou télécommandes convenant à des moteurs pour volets roulants ou protections solaires.

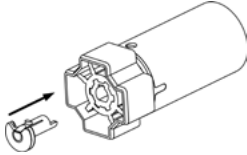
Le couple moteur doit être correctement choisi en fonction du poids du tablier.

Attention ! Afin de ne pas dépasser la force d'actionnement de la manivelle prescrite dans la norme DIN EN 13659, une manivelle avec un rayon d'au moins 180 mm (n° de pièce 278245) doit être utilisée sur le moteur SP 2/20-NHK (rapport de transmission 13:1).

3. Montage

3.1. Montage du moteur dans le tube

1. Déterminez la taille de la bague d'appui et de l'accouplement en fonction de la taille de l'axe.
2. Glissez la bague d'appui sur l'entraînement et positionnez-la avec précision sur la tête du moteur.
3. Installez l'accouplement et insérez le verrouillage de sécurité (article 288500) de l'accouplement.



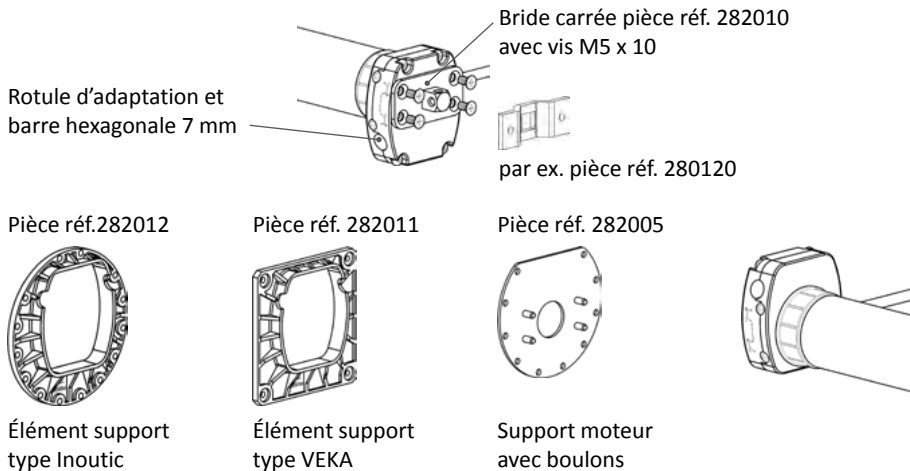
4. Introduire le moteur tubulaire dans le tube. Ne frappez en aucun cas sur le moteur, pendant cette opération. Il ne doit pas y avoir de jeu entre roue + couronne et le tube.
5. Si nécessaire visser la roue à travers le tube pour bloquer le déplacement axial. Ne jamais percer le tube dans la zone du moteur.



6. Insérer l'unité préparée dans le caisson du volet roulant en laissant 3 mm de jeu axial (cf. aussi Chapitre 3.2. *Fixation du moteur*) et fixer la capsule du cylindre à l'aide d'une vis courte pour l'empêcher de glisser.
7. Veillez à positionner le câble d'alimentation de sorte à ne pas le endommager. Afin d'éviter les infiltrations d'eau, introduisez le câble avec une boucle vers le bas pour évacuer l'eau de ruissellement.

3.2. Fixation du moteur

Le carré de 12 mm se fixe sur une bride adaptée. La géométrie de la tête du moteur est compatible avec un grand nombre de clips de fixation. De nombreux clips et systèmes pour la fixation du moteur sur la joue, sont disponibles dans notre gamme de composants.



4. Raccordement électrique

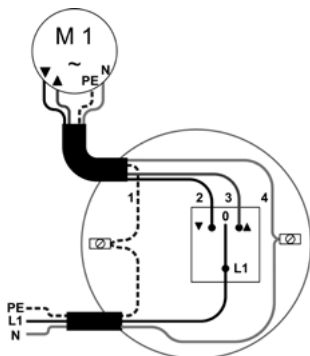


Attention ! Risque d'électrocution !

Effectuez le raccordement quand l'installation n'est pas sous tension !

Attention !

Le moteur ne peut fonctionner que Lorsqu'il est installé !



- 1 = PE, jaune-vert
- 2 = A droite, noir
- 3 = A gauche, marron
- 4 = N, bleu

Le sens des flèches de l'inverseur peuvent ne pas correspondre au sens de rotation du moteur. Il suffit d'inverser les raccordements des fils noir et brun.



Les entraînements du type SP ne peuvent être montés en parallèle.

5. Réglage des Fins de Courses

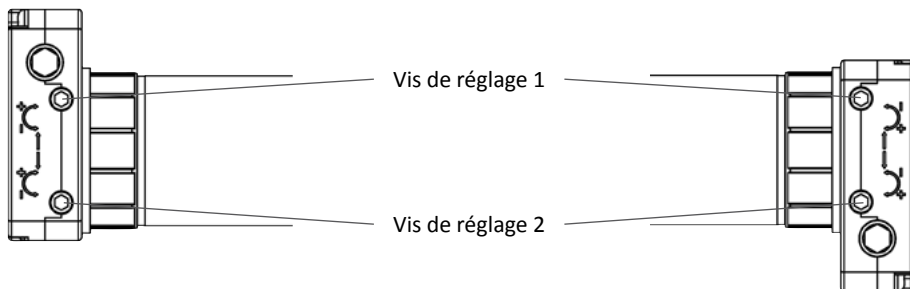
Déplacer maintenant le moteur vers le bas sans que le volet roulant soit fixé jusqu'à ce que le moteur s'arrête automatiquement. Régler la position de fin de course inférieure avec la vis de réglage correspondante (cf. plus loin dans ce chapitre) afin que le volet roulant puisse être fixé.

Après réglage de la position de fin de course inférieure, fixer le volet roulant sur l'axe, puis faire remonter le volet. Régler la position de fin de course supérieure à l'aide de la vis de réglage correspondante.

Réglage des Fins de Courses, **Sortie de câble à l'arrière** :

Les flèches imprimées sur la tête motrice indiquent le sens de rotation de l'arbre du volet roulant. Indépendamment du fait que le moteur sera monté à gauche ou à droite, les règles de base suivantes s'appliquent :

- Réglage du fin de course bas du volet roulant ou du store : tourner la vis de réglage 1
- Réglage du fin de course haut du volet roulant ou du store : tourner la vis de réglage 2
- Tourner la vis de réglage dans le sens horaire (+) donne une course plus longue au volet roulant ou store
- Tourner la vis de réglage dans le sens antihoraire (-) donne une course plus courte au volet roulant ou store

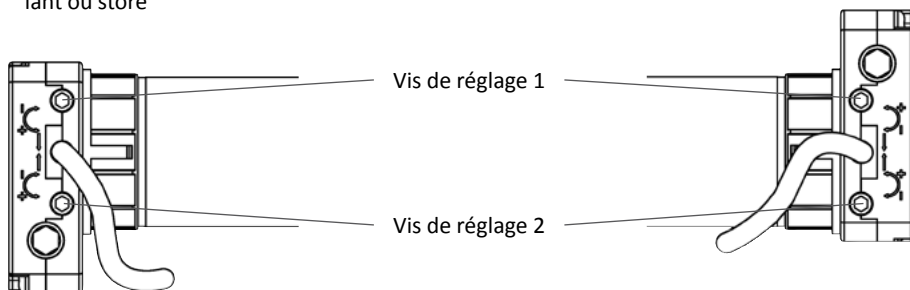


Réglage des Fins de Courses/Caractéristiques techniques

Réglage des Fins de Courses, **Sortie de câble à l'avant** :

Les flèches imprimées sur la tête motrice indiquent le sens de rotation de l'arbre du volet roulant. Indépendamment du fait que le moteur sera monté à gauche ou à droite, les règles de base suivantes s'appliquent :

- Réglage du fin de course bas du volet roulant ou du store : tourner la vis de réglage 2
- Réglage du fin de course haut du volet roulant ou du store : tourner la vis de réglage 1
- Tourner la vis de réglage dans le sens antihoraire (+) donne une course plus longue au volet roulant ou store
- Tourner la vis de réglage dans le sens horaire (-) donne une course plus courte au volet roulant ou store



6. Caractéristiques techniques

Type	Couple Nm	Vitesse rpm	Consommation A	Puissance W
2/6	6	16	0,38	88
2/7	7	17	0,41	95
2/10	10	17	0,45	105
2/15	15	17	0,66	152
2/20*	20	17	0,75	172

Emplacement de montage :

***Attention !** Afin de ne pas dépasser la force d'actionnement de la manivelle prescrite dans la norme DIN EN 13659, une manivelle avec un rayon d'au moins 180 mm (n° de pièce 278245) doit être utilisée sur le moteur SP 2/20-NHK (rapport de transmission 13:1)..

Après le montage du moteur, marquer le type de moteur dans le tableau des caractéristiques techniques et noter l'emplacement de montage.

Les moteurs sont munis de câbles 3 m, **non** démontables.

Des prises spéciales peuvent être réalisées sur demande.

Caractéristiques des moteurs :

Tension nominale : 230 V AC/50 Hz
Protection : IP 44
Type de fonctionnement : S2 4 min.

Indications sous réserves de modifications techniques.

7. Déclaration de conformité

SELVE GmbH & Co. KG déclare que le moteur est conforme aux prescriptions et règles des directives 2006/42/EG, 2014/30/EU et 2011/65/EU en vigueur. Les certificats de conformité sont disponibles sur www.selve.de



8. Mise au rebut

Collecte séparée des déchets électroniques

Les propriétaires d'appareils électriques et électroniques usagés sont tenus de les mettre dans un collecteur séparé des ordures ménagères (systèmes de collecte et de retour spécifiques).

Signification du pictogramme « poubelle barrée »

Le pictogramme de la poubelle barrée figurant régulièrement sur les équipements électriques et électroniques indique que l'équipement en question doit être collecté séparément des déchets ménagers à la fin de sa durée de vie.



Application de la directive DEEE (WEEE) propre à chaque pays

En ce qui concerne la mise au rebut des appareils électriques et électroniques, il convient de respecter les dispositions nationales.

9. Dépannage et recherche de défauts

Dysfonctionnement	Causes	Solutions
Le moteur ne fonctionne pas	Branchement électrique défectueux	Contrôler le branchement
	Protection thermique déclenché	Attendre 5 à 20 min
Les sens de rotation sont inversés	Fils noir et marron connectés erronément à l'inverseur	Inverser les fils noir et marron (noir = a droite, marron = a gauche)

10. SELVE Assistance technique, Service-Hotline



Hotline : Téléphones 0800 914947 (France)
080 221583 (Belgique)

Téléchargement des Modes d'emploi sur
www.selve.de ou QR-scan

1. Veiligheidsinstructies



Waarschuwing!

Voorname veiligheidsinstructies voor de montage, de aansluiting en het gebruik van SELVE motoren!

Gevaar! Voor de veiligheid van personen is het belangrijk de hierna geschreven aanduidingen in acht te nemen. Een foutieve montage of bediening kan tot ernstige verwondingen leiden. Bewaar zorgvuldig deze gebruiksaanwijzing.

- Voor de montage, de aansluiting en het gebruik van deze SELVE motor zijn de volgende basisregels in acht te nemen:
 - De geldende wetten, normen en voorschriften (D: VDE 0100, B: AREI, NL: NEN 1010) en in het bijzonder de verplichtingen inzake vochtige ruimtes
 - De voorschriften van de lokale energievoorzieningmaatschappij en de specifieke reglementeringen inzake installatie en gebruik van elektrische apparatuur
 - De veiligheidsaanduidingen volgens de EN 60335
 - De stand van de techniek op het ogenblik van de installatie
 - Deze handleiding zowel als de handleidingen van alle aangesloten componenten en besturingen
- Elektrische werkzaamheden mogen alleen plaatsvinden door deskundige, voldoende onderrichte en daartoe bevoegde werknemers. Bij installatie of tijdens onderhoudswerken dient de voedingsspanning afgeschakeld te worden.
- Het schakelapparaat dat de spanningsvrije toestand garandeert dient alle polen van het voedingscircuit te onderbreken en een contactopening van minstens 3 mm (EN 60335) te hebben. Voor een verhoogde veiligheid dienen er maatregelen getroffen worden tegen het onvoorzien herinschakelen.
- Voordat het plaatsen van de motorisatie dienen alle niet gebruikte leidingen en onnodige apparatuur afgebroken te worden.

Veiligheidsinstructies

- Deze handleiding maakt deel uit van het product en de inhoud ervan is bestanddeel van de garantievoorwaarden. Ze is aan de monteur af te geven en aan de gebruiker te overhandigen.
- De installatie is regelmatig na te zien op eventuele beschadigingen zoals bv. abnormale trillingen, tekens van slijtage, beschadigde bevestigingen of ophangingen. Bij mechanische problemen, beschadigingen aan de motor en in het bijzonder aan de aansluitkabel, mag de installatie niet meer gebruikt worden!
- De samenbouw motor + buis wordt gemaakt dankzij het gebruik van adapters uit het SELVE programma. De motor is pas werkingsklaar vanaf het ogenblik dat hij in een afgewerkte eenheid ingebouwd is. De kleinste buisdiameter voor SELVEmotoren van de serie (bijvoorbeeld SE.. 1/...) is 40 mm, voor de serie 2 (bijvoorbeeld SE.. 2/...) 50 mm en voor serie 3 (bijvoorbeeld SE.. 3/...) 60 mm. Voor gegroefde buizen is, naar gelang van het geval, een excentriek ontwerp voor koppeling en loopringt te gebruiken.
- De technische gegevens van de motor zijn op zijn kenplaat te lezen. Krachten (draaimoment), werkingsduur en verder technische eisen van het te motoriseren systeem dienen met de eigenschappen van de motor overeen te stemmen.
- De motor van een rolluik of zonwering (screen of knikarmscherm) mag niet aangestuurd worden tijdens onderhoudswerken aan het systeem of wanneer bv. glazenwassers aan de slag zijn. Bij automatisch gestuurde rolluiken of zonweringen dient vóór het aanvangen van reparatie of onderhoudswerken in het algemeen de voedingspanning volledig onderbroken te worden.
- Aangedreven rolluik of zonweringsystemen mogen gebruikt worden door kinderen van meer dan 8 jaar, door personen met beperkte psychische, sensorische of geestelijke vaardigheden en door personen die onvoldoende ingelicht werden onder de voorwaarde van een toezicht of terugblikkend op de gevaren van het bedienen ervan onderricht werden en verstaan hebben.

Veiligheidsinstructies

- Voorwerpen en personen dienen zich niet in de loopweg van de rolluik of zonweringproduct te bevinden. Het bewegingsbereik moet tijdens de besturing door de bediener zichtbaar zijn. Maak gebruik van vergrendelde schakelapparatuur.
- Bedieningsschakelaars (bv. jalouzie-schakelaars) dienen zich in het zichtveld van de aangestuurde installatie te bevinden en op een hoogte van minstens 1,5 m geplaatst te worden.
- Beweegbare onderdelen van de motor moeten zich op een hoogte van meer dan 2,5 m van de bodem of tot het systeem bereikbare vloer bevinden. Voor voldoende afstand zorgen (40 cm) tussen bewegende delen (rolluikblad, doek en systeemmechaniek) en de aangrenzende voorwerpen.
- Kinderen en onbevoegde personen niet toelaten met stuurinrichtingen te spelen en afstandbedieningen buiten hun bereik houden.
- Bij het gebruik van markiezen, waar bij uitgezette toestand van de uitrusting meer als 2 m van de grond of van een andere oppervlakte voorhanden zijn, moet een horizontale minimumafstand van 40 cm naar andere vaste objecten gegarandeerd zijn.
- Motor aansluitkabels uit witte PVC(H05VVF) mogen uitsluitend in binnenruimtes gebruikt worden, bij een buitenopstelling dient dit type aansluitkabel in een buis getrokken te worden. De netvoedingskabels van de SELVE motoren mogen uitsluitend door hetzelfde kabeltype als fabrieksorigineel door een geautoriseerde persoon vervangen worden.
- Beschadigingen aan de motor en ontstane vervolgschade wegens een verkeerd gebruik, foutieve aansluiting, geweld, ingreep door derden aan de motor, veranderingen aan de installatie door onbevoegden, het niet naleven van deze montage en gebruiksaanwijzing en ontkennen van de veiligheidsvoorschriften vallen niet onder de garantiebepalingen SELVE.
- Uitsluitend originele SELVE onderdelen en accessoires gebruiken. De meest actuele SELVE catalogus vindt men op de SELVE Website www.selve.de

Geachte Klant,

Van harte gefeliciteerd met de aanschaf van een SELVE buismotor. Deze handleiding beschrijft de montage, het aansluiten, het afstellen v.d. eindstanden en het gebruik van de motor. Lees aandachtig de veiligheidsinstructies vooraf de montagewerken te starten en in het gebruik nemen van de motor.

SELVE kan na het verschijnen van deze handleiding niet aansprakelijk gesteld worden voor de latere wijzigingen van normen en reglementen! Onder voorbehoud van tussentijdse technische veranderingen!

1. Veiligheidsinstructies	32
2. Informatie over de eigenschappen van de motor	36
2.1. Toepassingsveld en gebruik	36
2.2. Eigenschappen	36
3. Montage	37
3.1. Montage van de motor in de wikkelbuis	37
3.2. Montage van de motoren	38
4. Elektrische aansluiting	38
5. Afstelling van de eindstanden	39
6. Technische gegevens	40
7. Algemene conformiteitverklaring	41
8. Afvoeren	41
9. Storingswijzer	41
10. SELVE-Service-Hotline	41

2. Informatie over de eigenschappen van de motor

2.1. Toepassingsveld en gebruik

De SP-NHK-motor heeft een mechanische eindafschakeling en een noodbediening d.v.m. een handzwengel.

De SP-NHK-motor mag uitsluitend gebruikt worden voor het aandrijven van rolluiken, (zip-) screens of knikarmschermen.

Voor de bovenste positie worden stevige, vaste aanslagen aanbevolen!

2.2. Eigenschappen

De noodhandslinger mag alleen worden bediend als de stroom is uitgeschakeld.

Het rolluik mag met de noodhandslinger alleen tot vlak voor de aanslag boven worden geopend of neergelaten worden totdat de rolluiklamellen dicht zijn. Als de handzwengel verder gedraaid wordt bestaat het risico dat het rolluik wordt beschadigd.

De ingestelde eindstanden worden bij de bediening van de noodhandslinger niet gewijzigd en de motor is daarna direct weer werkingsklaar.

Het geluidsniveau van de motoren ligt duidelijk onder 70 dB(A). Volgens de aard, de constructie en de plaatsing van het rolluik, screen of knikarmschermsysteem is een versterking van het geluid mogelijk. Door het inzetten van aangepaste maatregelen kan het geluidsniveau verminderd worden (isolatie van de kast, geluiddempend toebehoor enz.).

De motor is geschikt voor inbouw links of rechts en kan worden bediend d.m.v. de traditionele voor rolluiken en zonweringsmotoren geschikte schakelaars en besturingssystemen.

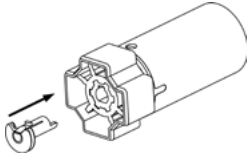
Het draaimoment van de motor moet afgestemd zijn op het gewicht van het rolluikblad.

Attentie! Om de in de DIN EN 13659-norm voorgeschreven bedieningskracht op de handzwengel niet te overschrijden, moet voor de SP 2/20-NHK-motor (overbrengingsverhouding 13:1) een zwengel worden gebruikt met een minimale lengte van 180 mm (ref. 278245).

3. Montage

3.1. Montage van de motor in de wikkelbuis

1. Kies de loopring en koppeling in functie van de omtrek van de aandrijfjas.
2. Schuif de loopring over de aandrijving en positioneer hem op de juiste plaats op de motor-kop.
3. Schuif de koppeling erop en beveilig hem met de koppelingsbeveiliging (artikel 288500).



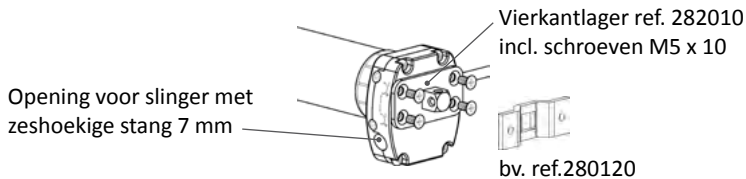
4. Schuif de motor zorgvuldig in de wikkelbuis. De motor mag hierbij geen schokken krijgen. De adapters mogen in de buis geen speling hebben.
5. De motor zo nodig axiaal borgen, bv. door het vastschroeven van de meenemer op de wikkelbuis. Niet boren en geen te lange schroeven gebruiken in de buurt van de motor!



6. Monteer de voorbereide eenheid met een axiale speling van ca. 3 mm in de kast van het rolluik (zie hiervoor ook hoofdstuk 3.2. *Montage van de motoren*) en het omhulsel van de wals met een korte schroef tegen verschuiven borgen.
7. Knik motorkabel niet en verleg ze zodanig dat geen beschadigingen kunnen ontstaan. Verleg hem met een kleine lus naar beneden zodanig er geen water in de motor kan druipen.

3.2. Montage van de motoren

Over het algemeen kunnen SELVE motoren via de klassieke ingestoken vierkante pen of via de buitencontour van de motorkop gemonteerd worden. Voor alle aanbouwmogelijkheden staan verschillende motorsteunen ter beschikking.



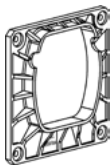
bv. ref.280120

ref. 282012



Adaptie flens type Inoutic

ref. 282011

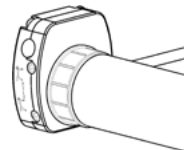


Adaptie flens type VEKA

ref. 282005



Adaptie flens voorzetkast

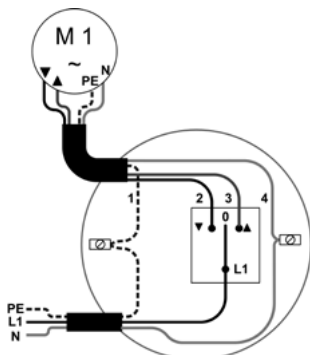


4. Elektrische aansluiting



Waarschuwing!

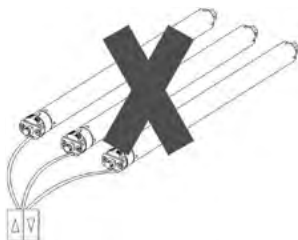
Gevaar! Risico van verwonding door een elektrische schok!
Aansluitingswerken uitsluitend uitvoeren in spanningsvrije toestand!
De motor werkt op zijn best bij een afgewerkte installatie.



- 1 = PE, geel-groen
- 2 = Rechtsdraaiend, zwart
- 3 = Linksdraaiend, bruin
- 4 = N, blauw

Afhankelijk van de inbouwlocatie moeten de aansluitdraden bruin/zwart voor de correcte looprichting mogelijk worden verwisseld.

SP motoren mogen nooit parallel worden geschakeld.



5. Afstelling van de eindstanden

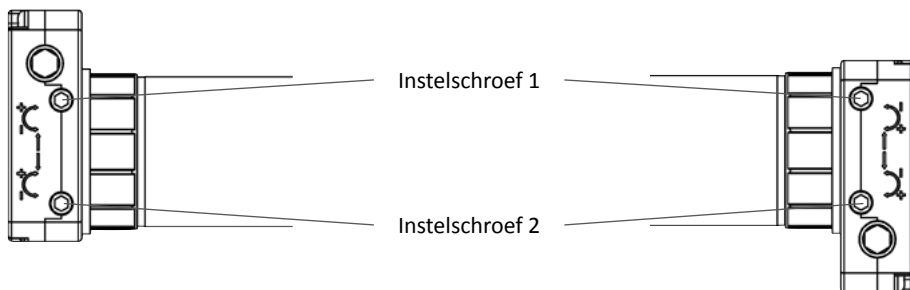
De motor zonder het aangehangen rolluikblad naar beneden sturen tot dat de motor zich zelfstandig uitschakelt. Stel de onderste eindstand met de passende instelschroef zodanig in (zie schets hierna), dat het rolluikblad aan de as kan worden bevestigd.

Beweeg het rolluik naar boven. Stel de bovenste eindstand tijdens de opwaartse beweging met de passende instelschroef in (zie schets hierna).

Afstelling van de eindstanden, **kabeluitgang aan de achterkant gezien:**

De pijlen die op de motorkop zijn geprint, geven de draairichting van de rolluikas aan. De volgende regels gelden voor het afstellen van de SP-NHK buismotoren, ongeacht of deze links of rechts worden ingebouwd:

- Afstellen van de onderste eindstand: instelschroef 1 draaien
- Afstellen van de bovenste eindstand: instelschroef 2 draaien
- Instelschroef naar rechts draaien (+) verlengt de loopweg van het rolluik
- Instelschroef naar links draaien (-) verkort de loopweg van het rolluik

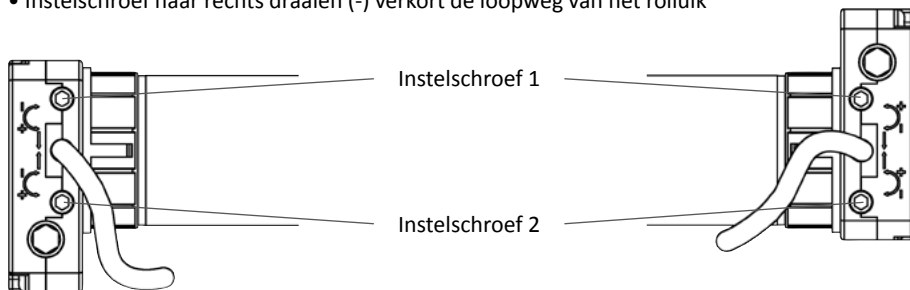


Afstelling van de eindstanden/Technische gegevens

Afstelling van de eindstanden, **kabeluitgang aan de voorkant gezien**:

De pijlen die op de motorkop zijn geprint, geven de draairichting van de rolluikas aan. De volgende regels gelden voor het instellen van de SP-NHK buismotoren, ongeacht of deze links of rechts worden ingebouwd:

- Afstellen van de onderste eindstand: instelschroef 2 draaien
- Afstellen van de bovenste eindstand: instelschroef 1 draaien
- Instelschroef naar links draaien (+) verlengt de loopweg van het rolluik
- Instelschroef naar rechts draaien (-) verkort de loopweg van het rolluik



6. Technische gegevens

Serie	Draaimoment Nm	Toerental rpm	Stroomopname A	Vermogen W
2/6	6	16	0,38	88
2/7	7	17	0,41	95
2/10	10	17	0,45	105
2/15	15	17	0,66	152
2/20*	20	17	0,75	172

Inbouwlocatie:

***Attentie!** Om de in de DIN EN 13659-norm voorgeschreven bedieningskracht op de handzwenkel niet te overschrijden, moet voor de SP 2/20-NHK-motor (overbrengingsverhouding 13:1) een zwenkel worden gebruikt met een minimale lengte van 180 mm (ref. 278245).

Na de montage van de aandrijving het aandrijvingstype markeren in de tabel van de technische gegevens en de inbouwlocatie noteren.

De aandrijvingen hebben standaard een stroomkabel van 3 m, die vast geïnstalleerd is en **niet** kan worden vervangen!

Vraag naar de aanwijzingen voor het aansluiten van speciale stekkerverbindingen.

Technische gegevens voor alle motortypes:

Nominale spanning: 230 V AC/50 Hz
Beschermingsklasse: IP 44
Bedrijfsmodus: S2 4 min.

Technische wijzigingen voorbehouden.

7. Algemene conformiteitverklaring

Hiermee verklaart de firma SELVE GmbH & Co. KG, dat de motor in overeenstemming is met de basisvereisten en andere relevante voorschriften volgens richtlijn 2006/42/EG, 2014/30/EU en 2011/65/EU. De conformiteitverklaring kan worden ingezien onder www.selve.de



8. Afvoeren

Gescheiden inzameling van afgedankte apparatuur

Elektrische en elektronische apparaten die afval zijn geworden, moeten door de eigenaar gescheiden van het huishoudelijk afval worden aangeboden (speciale inzamelings- en inlever-systemen).

Betekenis van het symbool 'doorgekruiste vuilnisbak'

Het symbool van de doorgekruiste vuilnisbak dat regelmatig op elektrische en elektronische apparatuur te vinden is, geeft aan dat het apparaat aan het einde van zijn levensduur gescheiden van het huishoudelijk afval moet worden afgevoerd.



Landenspecifieke uitvoering van de AEEA-richtlijn (WEEE)

De nationale voorschriften inzake het afvoeren van elektrische en elektronische apparatuur moeten worden nageleefd.

9. Storingswijzer

Storing	Oorzaak	Remedie
Aandrijving loopt niet	Elektrische aansluiting heeft een probleem	Aansluiting controleren
	Thermische beveiliging in de motor schakelde uit	5 tot 20 minuten wachten zodoende de motor kan afkoelen
De richtingen OP en NEER zijn verwisseld	Zwarte en bruine draden verkeerd aangesloten aan het schakelproduct	Ansluitdraden verwisselen (zwart = rechtsdraaiend, bruin = linksdraaiend)

10. SELVE-Service-Hotline



Hotline: telefoon +49 2351 925299

Download handleidingen op het adres www.selve.de of QR scan

1. Wskazówki dotyczące bezpieczeństwa



Uwaga!

Ważne wskazówki bezpieczeństwa dla montażu i eksploatacji!

Dla zapewnienia bezpieczeństwa ludzi należy stosować się do poniższych wskazówek, ponieważ niewłaściwa eksploatacja i montaż mogą spowodować poważne obrażenia. Wskazówki należy zachować.

- Należy przestrzegać i stosować się do:
 - Obowiązujących praw, norm i przepisów
 - Przepisów krajowych
 - Przepisów właściwego miejscowo Zakładu Energetycznego oraz wytycznych dotyczących mokrych i wilgotnych pomieszczeń według VDE 100 (Związku Elektrotechników Niemieckich)
 - Norm bezpieczeństwa zgodnie z DIN EN 60335
 - Stanu wiedzy technicznej w czasie montażu
 - Niniejszej instrukcji obsługi oraz instrukcji dla podłączonych urządzeń współpracujących
- Podłączenie siłownika może wykonywać tylko autoryzowany fachowiec. W czasie instalacji i konserwacji urządzenie należy odłączyć od zasilania.
- Przy montażu, konserwacji i naprawach siłownika musi być zapewnione oddzielenie od sieci na wszystkich biegunach poprzez szerokość otworu kontaktu min. 3 mm dla każdego bieguna (DIN EV 60335). Należy podjąć środki bezpieczeństwa w celu zapobieżenia przypadkowemu włączeniu napięcia.
- Przed instalacją siłownika należy usunąć wszystkie zbędne przewody i wyłączyć urządzenia niepotrzebne do uruchomienia napędu.
- Instrukcja obsługi jest częścią składową siłownika i warunków gwarancji. Powinna zostać przekazana montażyście i użytkownikowi.

Wskazówki dotyczące bezpieczeństwa

- Urządzenie należy często sprawdzać pod kątem braku zrównoważenia lub oznak zużycia albo uszkodzenia sprężyn i przewodów połączeniowych. Nie może być ono eksploatowane, jeżeli wymaga naprawy lub skorygowania. Proszę sprawdzać, czy siłownik i sama osłona nie są uszkodzone. W przypadku stwierdzenia uszkodzenia siłownika, a zwłaszcza przewodu zasilającego, nie wolno uruchamiać siłownika!
- Siłownik może być używany tylko po zamontowaniu do osłony. Podłączenie elektryczne można wykonywać po odłączeniu napięcia. Siłownik należy dopasować do napędzanej osłony wyłącznie przy użyciu adapterów i zabieraków z aktualnego katalogu SELVE. Najmniejsza średnica wałka dla napędów SELVE BR 1 (np. SE.. 1/....) to 40 mm, dla napędów BR 2 (np. SE..2/..) 50 mm a dla BR 3 (np. SE..3/...) 60 mm. Przy wałkach z rowkiem jest ważne aby przestrzegać ułożenia ekscentrycznego adaptacji.
- Moment obrotowy i czas pracy muszą być dostosowane do wymagań urządzenia. Dane techniczne, jak moment obrotowy i maksymalny czas pracy można znaleźć na tabliczce znamionowej siłownika.
- Nie wolno poruszać markizą z napędem elektrycznym, jeżeli w pobliżu prowadzone są prace konserwacyjne lub np. mycie jest okno. W przypadku markizy sterowanej automatycznie, przed rozpoczęciem takich prac, należy odłączyć zasilanie.
- Napędy mogą obsługiwać dzieci powyżej 8 r.ż. i osoby o ograniczonych zdolnościach fizycznych, sensorycznych lub umysłowych, a także nieposiadające odpowiedniej wiedzy i doświadczenia, jeżeli będą one nadzorowane lub zostaną poinstruowane w zakresie bezpiecznego korzystania z urządzenia i będą świadome związanych z tym zagrożeń.
- Na drodze ruchu rolety nie mogą się znajdować jakiegokolwiek przedmioty. Droga ruchu rolety powinna znajdować się w zasięgu wzroku. Obserwować urządzenie podczas pracy i nie dopuszczać do niego ludzi. Należy stosować tylko wyłączniki z blokadą.

Wskazówki dotyczące bezpieczeństwa

- W napędach sterowanych wyłącznikiem z ustawieniem domyślnym „WYŁĄCZONY” wyłącznik musi być zainstalowany w zasięgu pola widzenia urządzenia, w odpowiedniej odległości od ruchomych części i na wysokości powyżej 1,5 m.
- Nieosłonięte, ruchome części napędu muszą być zamontowane na wysokości powyżej 2,5 m od ziemi lub na innym poziomie, który zapewnia dostęp do napędu. Zachować minimalny odstęp 40 cm między częściami ruchomymi i znajdującymi się obok nich przedmiotami.
- Nie wolno pozwalać dzieciom na zabawę urządzeniami sterującymi. Piloty przechowywać w miejscu niedostępnym dla dzieci.
- W przypadku zastosowania w markizach, w których części urządzenia w stanie wysuniętym mogą znajdować się bliżej niż 2 m od ziemi lub innego poziomu dostępu do urządzenia, należy zapewnić w poziomie odstęp minimalny 40 cm od innych stałych obiektów.
- Na zewnątrz budynku i w przypadku montażu podtynkowego biały przewód zasilający siłownik należy umieścić w rurze. Siłowniki z przewodem z izolacją z PVC(H05VVF) mogą być stosowane tylko wewnątrz pomieszczeń. Uszkodzony przewód sieciowy napędu może wymieniać wyłącznie producent, jego serwis lub osoba o podobnych kwalifikacjach.
- Uszkodzenia, powstałe wskutek niewłaściwej obsługi, błędnego podłączenia zasilania, użycia siły mechanicznej, wprowadzenia zmian w siłowniku i nieprzestrzeganie wskazówek bezpieczeństwa, jak też szkody wywołane przez w/w czynniki nie podlegają gwarancji.
- Należy używać wyłącznie niemodyfikowanych, oryginalnych części i akcesoriów SELVE. Należy korzystać w tym zakresie z aktualnego katalogu SELVE oraz strony internetowej www.selve.de

Szanowni Klienci,

Kupując siłownik do rolet wybraliście Państwo wysokogatunkowy wyrób firmy SELVE. Niniejsza instrukcja opisuje zasady montażu i obsługi siłownika. Prosimy o przeczytanie instrukcji przed rozpoczęciem eksploatacji siłownika i przestrzeganie wskazówek bezpieczeństwa.

SELVE nie odpowiada za zmiany norm i standardów, wprowadzone po wydrukowaniu instrukcji. Zastrzega się prawo do wprowadzania zmian technicznych.

1. Wskazówki dotyczące bezpieczeństwa	42
2. Informacje o właściwościach siłownika	46
2.1. Zastosowanie zgodne z przeznaczeniem	46
2.2. Właściwości	46
3. Montaż	47
3.1. Montaż siłownika w wałku roletowym	47
3.2. Mocowanie napędu	48
4. Podłączenie elektryczne	48
5. Ustawianie punktów krańcowych	49
6. Dane techniczne	50
7. Ogólne oświadczenie zgodności	51
8. Utylizacja	51
9. Pomoc przy usuwaniu problemów	51
10. Infolinia serwisowa SELVE	51

2. Informacje o właściwościach siłownika

2.1. Zastosowanie zgodne z przeznaczeniem

Napęd SP-NHK to napęd z mechanicznymi wyłącznikami krańcowymi i trybem awaryjnym z pomocą korby ręcznej.

Napęd SP-NHK mogą być stosowane wyłącznie do poruszania roletami, markizami i (zip-)screenami.

Zaleca się używanie odbojów/ listwy dla górnych położenia krańcowych!

2.2. Właściwości

Korba awaryjna ręczna może być uruchamiana tylko przy wyłączonym zasilaniu.

Roletę można obsługiwać za pomocą awaryjnej korby ręcznej, do góry maksymalnie do odbojów, a na dole dopóki szczeliny wentylacyjne się zamkną. Jeśli korba zostanie przesunięta poza to, istnieje ryzyko, że roleta zostanie uszkodzona.

Przy użyciu korby ręcznej nie przedstawiają się wcześniej zaprogramowane krańcówki napędu i dzięki temu napęd można od razu ponownie normalnie użytkować.

Hałas, powstający podczas pracy siłownika jest znacznie mniejszy niż 70 dB(A). W zależności od właściwości urządzenia siłownik może powodować powstawanie większego hałasu, który można zredukować stosując odpowiednie środki techniczne, np. wyciszenie skrzynki.

Napęd można zamontować z prawej lub lewej strony i można go obsługiwać za pomocą odpowiednich przełączników, przycisków i urządzeń sterowniczych powszechnie stosowanych do napędów rolet i osłon przeciwsłonecznych.

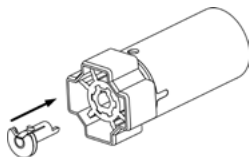
Moment obrotowy napędu należy dobrać odpowiednio do ciężaru zwisu rolet.

Uwaga! Aby nie przekroczyć siły roboczej opisanej przez normę DIN EN 13659 korba zastosowana do napędu SP 2/20 NHK (przełożenie 13: 1) powinna mieć przynajmniej 180 mm (Art. Nr 278245).

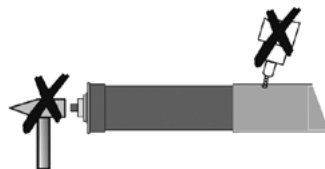
3. Montaż

3.1. Montaż siłownika w wałku roletowym

1. Adapter i zabierak wybrać na podstawie rozmiaru wałka.
2. Adapter proszę wsunąć i dokładnie umocować na głowicy napędu.
3. Zabierak nasunąć i zabezpieczyć specjalnym kołkiem (artykuł 288500).



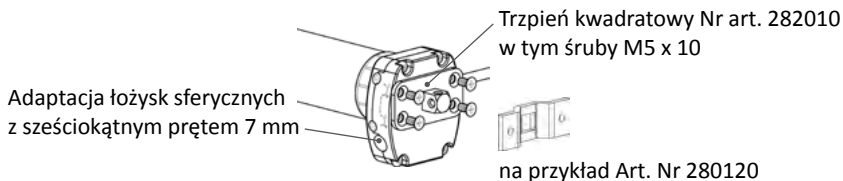
4. Wsunąć siłownik do wałka. Nie wolno uderzać przy tym w siłownik. Adapter i zabierak powinny dokładnie, bez żadnego luzu, przylegać do ścian wałka.
5. Jeżeli jest to potrzebne, można umocować siłownik do osi wałka, np. przykręcając wałek do zabieraka. Nie wiercić otworów w siłowniku!



6. Tak przygotowany element umieścić w ten sposób w skrzynce roletowej aby była możliwość przesuwania elementu o 3 mm w kierunku osiowym (zobacz również rozdział 3.2. *Mocowanie napędu*) i obsadkę zabezpieczyć przed przesuwaniem za pomocą krótkiej śruby.
7. Nie załamywać kabla zasilającego, ułożyć je w taki sposób, żeby nie uległy uszkodzeniom. W celu zapobieżenia dostaniu się wody do siłownika, kabel zasilający ułożyć łukiem w dół, aby woda mogła po nim spływać.

3.2. Mocowanie napędu

Siłowniki SELVE można mocować albo przy użyciu głowicy, albo wkładanego czworokątnego trzpienia. Różnorodny osprzęt ułatwia montaż w obu wersjach.

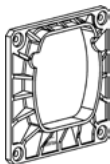


Art. Nr 282012



Płyta montażowa
Typ Inoutic

Art. Nr 282011

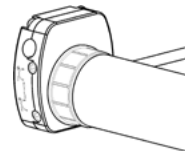


Płyta montażowa
Typ VEKA

Art. Nr 282005



Płyta montażowa



4. Podłączenie elektryczne

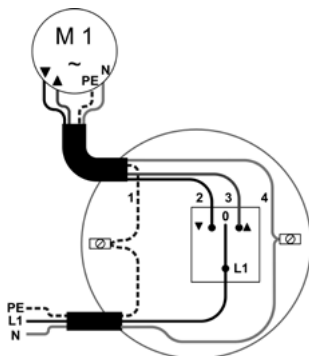


Uwaga!

Uwaga! Niebezpieczeństwo doznania obrażeń ciała w wyniku porażenia prądem!

Podłączanie tylko z wyłączonym zasilaniem!

Siłownik funkcjonuje wyłącznie po zamontowaniu do rolety.



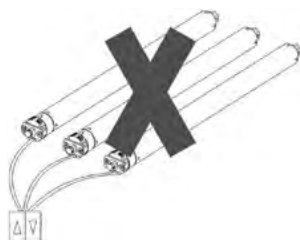
1 = PE, kabel żółto-zielony

2 = obrót w prawo, kabel czarny

3 = obrót w lewo, kabel brązowy

4 = N, kabel niebieski

W zależności od strony montażu należy w razie potrzeby zamienić miejscami przyłącza kierunku ruchu.



Siłowniki typu SP nie mogą być załączane równoległe.

5. Ustawianie punktów krańcowych

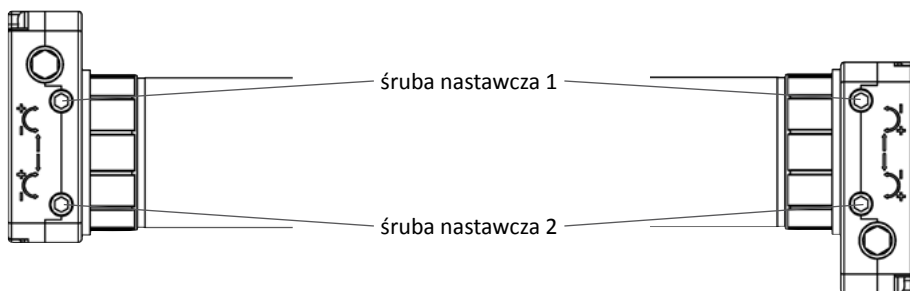
Napędem zjechać na dół bez przywieszzonego panczerza rolety, do momentu aż napęd sam się wyłączy. Za pomocą odpowiedniej śruby nastawczej ustawić krańcówkę dolną (zobacz jeden z dalszych rozdziałów) w ten sposób, aby można było przymocować pancierz rolety.

Po ustawieniu krańcówki dolnej powiesić pancierz rolety na wałku i napęd uruchomić w kierunku do góry. W czasie ruchu panczerza do góry, za pomocą drugiej śruby nastawczej uregulować górną krańcówkę.

Ustawianie punktów krańcowych, **wyjscie przewodu z tyłu:**

Proste strzałki znajdujące się na głowicy napędu pokazują kierunek obrotu wałka. Niezależnie od tego, czy siłownik jest zamontowany z prawej, czy z lewej strony, obowiązują następujące zasady:

- Ustawienie wyłącznika krańcowego dla dolnej pozycji osłony przez obracanie śruby nastawczej 1
- Ustawienie wyłącznika krańcowego dla górnej pozycji osłony przez obracanie śruby nastawczej 2
- Obrót śruby nastawczej w kierunku ruchu wskazówek zegara (+) powoduje wydłużenie drogi osłony
- Obrót śruby nastawczej przeciwnie do ruchu wskazówek zegara (-) powoduje skrócenie drogi osłony

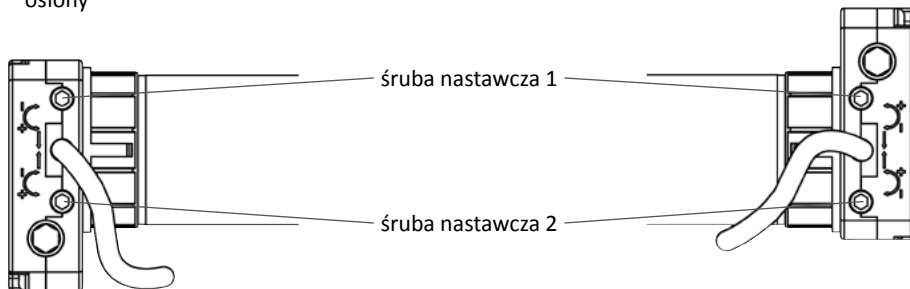


Ustawianie punktów krańcowych/Dane techniczne

Ustawianie punktów krańcowych, **wyście przewodu z przodu:**

Proste strzałki znajdujące się na głowicy napędu pokazują kierunek obrotu wałka. Niezależnie od tego, czy siłownik jest zamontowany z prawej, czy z lewej strony, obowiązują następujące zasady:

- Ustawienie wyłącznika krańcowego dla dolnej pozycji osłony przez obracanie śruby nastawczej 2
- Ustawienie wyłącznika krańcowego dla górnej pozycji osłony przez obracanie śruby nastawczej 1
- Obrót śruby nastawczej przeciwnie do ruchu wskazówek zegara (+) powoduje wydłużenie drogi osłony
- Obrót śruby nastawczej w kierunku ruchu wskazówek zegara (-) powoduje skrócenie drogi osłony



6. Dane techniczne

Typ	Moment obr. Nm	Prędkość rpm	Pobór prądu A	Moc W
2/6	6	16	0,38	88
2/7	7	17	0,41	95
2/10	10	17	0,45	105
2/15	15	17	0,66	152
2/20*	20	17	0,75	172

Miejsce instalacji:

***Uwaga!** Aby nie przekroczyć siły roboczej opisanej przez normę DIN EN 13659 korba zastosowana do napędu SP 2/20 NHK (przełożenie 13: 1) powinna mieć przynajmniej 180 mm (Art. Nr 278245).

Po zamontowaniu napędu zaznacz typ napędu w tabeli danych technicznych i zanotuj miejsce instalacji.

Napędy mają standardowo przewód sieciowy długości 3 m, który jest na stałe zainstalowany i **nie** można go zmieniać!

Zasięgnąć informacji w przypadku podłączenia z użyciem specjalnych złączy wtykowych.

Dane techniczne wszystkich siłowników:

Napięcie nominalne: 230 V AC/50 Hz

Stopień ochrony: IP 44

Tryb pracy: S2 4 min.

Zastrzega się możliwość wprowadzenia zmian technicznych!

7. Ogólne oświadczenie zgodności

Firma SELVE GmbH & Co. KG oświadcza niniejszym, że produkt o nazwie jest zgodny z podstawowymi wymogami oraz innymi ważnymi przepisami dyrektywy 2006/42/EG, 2014/30/EU i 2011/65/EU. Oświadczenie zgodności jest do wglądu na stronie www.selve.de



8. Utylizacja

Selektywna zbiórka zużytego sprzętu elektrycznego i elektronicznego

Sprzęt elektryczny i elektroniczny, który stał się odpadem, musi być utylizowany przez właściciela oddzielnie od odpadów domowych (specjalne systemy zbiórki i zwrotu).

Znaczenie symbolu "przekreślonego kosza na śmieci"

Symbol przekreślonego kosza na śmieci umieszczony na sprzęcie elektrycznym i elektronicznym oznacza, że dane urządzenie po zakończeniu okresu użytkowania musi być utylizowane oddzielnie od odpadów domowych.



Wdrażanie WEEE w poszczególnych krajach

W przypadku utylizacji urządzeń elektrycznych i elektronicznych należy przestrzegać przepisów krajowych.

9. Pomoc przy usuwaniu problemów

Problem	Przyczyna	Usunięcie
Siłownik nie działa	Nieprawidłowe podłączenie zasilania	Sprawdź podłączenie elektryczne
	Zadziałał wyłącznik termiczny	Odczekać 5 do 20 minut
Odwrotnie przyporządkowane kierunki ruchu	Nieprawidłowe podłączenie żyły czarnej i brązowej w wyłączniku	Zamienić miejscami przyłącze żył (czarne = obrót w prawo brązowe = obrót w lewo)

10. Infolinia serwisowa SELVE



Infolinia: Telefon +49 2351 925299

Instrukcje obsługi do pobrania na www.selve.de lub przez zeskanowanie kodu QR

selve

SELVE GmbH & Co. KG · Werdohler Landstraße 286 · 58513 Lüdenscheid · Germany
Tel.: +49 2351 925-0 · Fax: +49 2351 925-111 · www.selve.de · info@selve.de